



QU3202

Lötstation 90W

Soldering station

Soldeerstation

Estación de soldadura

Stazione di saldatura

Station de soudure

Bräunlich GmbH

Am Heideberg 26

D-06886 Lutherstadt Wittenberg

Tel. +49 (0) 3491/6181-0

Fax +49 (0) 3491/6181-18

e-mail: info@quick-tools.de

www.quick-tools.de





GEBRUIKSAANWIJZING



INSTRUCCIONES DE USO



ISTRUZIONI PER L'USO



MODE D'EMPLOI

Inhaltsverzeichnis

1.	Deutsch	1
1.1.	Sicherheitshinweise	1
1.2.	Eigenschaften	3
1.3.	Technischen Daten	3
1.4.	Inbetriebnahme	4
1.5.	Standby und Ruhezustand	5
1.6.	Menü und Einstellungen	5
1.7.	Temperatur kalibrieren	7
1.8.	Fehlermeldungen	8
1.9.	LötKolben und Heizelement	8
1.10.	Lötspitzen	10
2.	English	1
2.1.	Safety instructions	1
2.2.	Characteristics	3
2.3.	Technical data	3
2.4.	Commissioning	4
2.5.	Standby and Hibernation	5
2.6.	Menü and Settings	5
2.7.	Calibrate Temperature	7
2.8.	Error	8
2.9.	Soldering iron and Heating element	8
2.10.	Soldering tips	10

3.	Nederlands	1
3.1.	Veiligheidsinstructies	1
3.2.	Eigenschappen	3
3.3.	Technische gegevens	3
3.4.	Inbedrijfstelling	3
3.5.	Stand-by en slaapstand	5
3.6.	Menu en instellingen	5
3.7.	Temperatuur kalibreren	7
3.8.	Foutmeldingen	8
3.9.	Soldeerbout en verwarmingselement	8
3.10.	Soldeerstiften	10
4.	Español	1
4.1.	Seguridat	1
4.2.	Propiedades	3
4.3.	Datos técnicos	3
4.4.	Comisionamiento	4
4.5.	En espera e hibernación	5
4.6.	Menú y configuración	5
4.7.	Calibrar la temperatura	7
4.8.	Error	8
4.9.	Soldador y elemento calafactor	8
4.10.	Consejos	10
5.	Italiano	1
5.1.	Sicurezza	1


 GEBRUIKSAANWIJZING


 INSTRUCCIONES DE USO


 ISTRUZIONI PER L'USO


 MODE D'EMPLOI

5.2.	Proprietà	3
5.3.	Technischen Daten	3
5.4.	Committenza	4
5.5.	Standby e ibernazione	5
5.6.	Menu e Impostazioni	5
5.7.	Calibra temperatura	7
5.8.	Errore	8
5.9.	Saldatore ed elemento riscaldante	8
5.10.	Suggerimenti	10
6.	Francés	1
6.1.	Instrucciones de seguridad	1
6.2.	Propriétés	3
6.3.	Caractéristiques techniques	3
6.4.	Commande	4
6.5.	Veille at hibernation	5
6.6.	Menu et paramètres	5
6.7.	Calibrer le température	8
6.8.	Erreur	8
6.9.	Fer á souder et chauffant	9
6.10.	Conseils	11



1. Deutsch

VIELEN DANK FÜR DEN KAUF EINER QUICK LÖTSTATION.

Bitte lesen Sie die Bedienungsanleitung vor Inbetriebnahme und bewahren Sie diese an einem sicheren und für alle Anwender leicht zugänglichen Ort auf.

1.1. Sicherheitshinweise

Die Begriffe „**WARNUNG**“, „**ACHTUNG**“ und „**HINWEIS**“ in dieser Bedienungsanleitung haben folgende Bedeutung:

-  **WARNUNG:** Eine Nichtbeachtung kann möglicherweise zu schweren Unfällen, Bränden und Verletzungen führen. Diese sind zwingend einzuhalten!
-  **ACHTUNG:** Dessen Nichtbeachtung kann möglicherweise zur Verletzung des Benutzers oder zu einer Beschädigung beteiligter Objekte führen. Zu Ihrer eigenen Sicherheit sollten Sie diese Hinweise einhalten!
- HINWEIS:** Beschreibt einen Vorgang, der für die jeweilige Aufgabe wichtig ist.

WARNUNG

Wenn das Gerät eingeschaltet wird, heizt die Lötspitze automatisch auf die zuletzt eingestellte Temperatur auf. Es besteht an den Oberflächen Verbrennungsgefahr!

- Das Gerät ist zum Löten von Weichlot mit verschiedenen Temperaturen konzipiert. Eine abweichende Verwendung ist nicht zulässig.
- Berühren Sie während des Betriebs und unmittelbar nach dem Ausschalten nicht die metallischen Teile an den Werkzeugen, VORSICHT! Verbrennungsgefahr!
- Nutzen Sie das Gerät nicht in der Nähe entflammbarer Stoffe und Komponenten.
- Verwenden Sie eine hitzebeständige Arbeitsunterlage und halten Sie Ihren Arbeitsplatz sauber.
- Lote, Flussmittel und erhitzte Materialien können gesundheitsschädliche Eigenschaften entwickeln und sollten kontrolliert abgesaugt werden. Atmen Sie

diese giftigen Dämpfe oder Gase nicht ein und sorgen Sie für ausreichende Belüftung.

- Tragen Sie Schutzkleidung (Schutzhandschuhe, Schutzbrille etc.) und verhindern Sie den Kontakt des Lötkolbens mit Haut und Haaren oder anderen brennbaren Materialien.
- Lebensmittel sind in diesem Arbeitsumfeld untersagt.
- Die Verwendung für den Betrieb darf nur im trockenen Innenbereich erfolgen, schützen Sie das Gerät vor Flüssigkeiten und Feuchtigkeit, auch durch eventuell feuchte Hände. Andernfalls könnten Kurzschlüsse und elektrische Schläge ausgelöst werden.
- Informieren Sie andere Personen im Arbeitsbereich, dass die Temperatur während des Betriebs sehr hoch sein kann. Schalten Sie das Gerät aus, sobald die Arbeit beendet ist um Gefahren zu vermeiden.
- Lassen Sie das Gerät nicht unbeaufsichtigt solange es in Betrieb einschaltet ist.
- Warten Sie nach dem Ausschalten bis die beheizten Teile die Raumtemperatur erreicht haben, wenn Sie Teile daran anfassen oder Teile davon wechseln möchten.

ACHTUNG

Maßnahmen für eine sichere Arbeitsumgebung:

- Achten Sie auf einen sicheren Stand des Gerätes und der Ablage. Legen Sie das Werkzeug auf der Ablage ab, wenn es nicht benutzt wird.
- Die Benutzung des Gerätes von Kindern ab 8 Jahren und Personen mit Beeinträchtigung ist möglich, wenn sie beaufsichtigt werden und bezüglich des sicheren Gebrauchs unterwiesen wurden.
- Netzanschlussleitungen dürfen nicht mit scharfen Kanten, Hitze oder Ölen in Verbindung kommen. Beschädigte Anschlussleitungen müssen durch den Kundendienst ersetzt werden um mögliche Gefährdungen wie elektrische Schläge, Kurzschlüsse oder Brände zu verhindern.
- Das Gerät ist nur mit der auf dem Gerät angegebenen Nennspannung und Frequenz zu betreiben. Verwenden Sie ausschließlich mitgelieferte Schutzkontakt-Anschlussleitungen.
- Vor der Benutzung ist das Gerät auf Beschädigungen und den ordnungsgemäßen Sitz der Heißluftdüse zu überprüfen. Bei festgestellten Schäden ist es auszuschalten. Kontaktieren Sie dann bitte den Kundendienst.
- Verwenden Sie ausschließlich Quick Original-Ersatzteile.
- Bei Nichtbenutzung bewahren Sie das Gerät vor Staub und Feuchtigkeit geschützt auf.
- Achten Sie auf jeweilige Sicherheits-, Gesundheits-, und Arbeitsschutzvorschriften.

1.2. Eigenschaften

- Einfache Inbetriebnahme, Bedienung, Temperatureinstellung.
- Automatische Standby-Funktion, von 0-99 Minuten wählbar.
- Geringe Aufheiz-Zeit (ca.19s auf 350°C).
- ESD-Schutz.
- Digitale IST und SOLL-Temperaturanzeige, kalibrierbar, passwortgeschützt.
- 3 vorprogrammierte Festtemperaturen (200°/300°/380°C).
- Steckbare Lötspitzen, leicht wechselbar.
- Hochfrequenz-Heizelement mit langer Lebensdauer.
- 2 Reinigungsmöglichkeiten, Trocken- und Viskoseschwamm.
- Sperrung der Einstellungen durch ein Passwort möglich.
- LötKolben mit 1,2m flexiblem Silikonanschlusskabel.

1.3. Technischen Daten

Anzeige	LCD, IST & SOLL-Temperatur
Nennleistung	90 Watt
Betriebs-Spannung	230 Volt / 50 Hz
Arbeits-Temperaturbereich	100 - 550 °C
Temperatur-Stabilität	+/- 2°C
Max. Umgebungstemperatur	40 °C
Erdungswiderstand	<2 Ω
Masse-Leck-Spannung	<2 mV
Heizelement	Hochfrequenz
LötKolben-Anschluss-Leitung	1,2m, silikonummantelt, flexibel
Abmessungen B-H-T	96x160x135 mm
Gewicht	1,38 kg
Konformität	RoHS, CE

The tip's temperature is measured by 191/192 series thermometer.
Specifications and design subject above may be changed without notice.

1.4. Inbetriebnahme

HINWEIS: Überprüfen Sie vor dem Einschalten, ob die Betriebsspannung mit der angegebenen Spannung auf dem Typenschild übereinstimmt!

⚠️ ACHTUNG: Stellen Sie sicher, dass beim Stecken oder Ziehen des Netzkabels die Station immer ausgeschaltet ist.

- 1) Platzieren Sie den LötKolben im LötKolben-Ständer.
- 2) Verbinden Sie die LötKolben-Anschluss-Leitung mit der Lötstation. Die Position der Kerbe im Stecker bitte (oberseitig) beachten, danach Sicherungsring leicht eindrehen.
- 3) Stecken Sie den Netzstecker in eine Schutzkontakt-Steckdose
- 4) Schalten Sie die Lötstation ein.

HINWEIS: Platzieren Sie den LötKolben immer im LötKolbenständer, wenn Sie nicht damit arbeiten.

1.4.1 Temperatur ändern

Temperatur erhöhen: Taste ▲ kurz drücken, erhöht die Temperatur um 1°C. Wenn Sie länger als 1 Sekunde die Taste ▲ gedrückt halten, erhöht sich die Temperatur fortlaufend. Lassen Sie die Taste ▲ los, wenn die gewünschte Temperatur erreicht ist.

Temperatur verringern: Taste ▼ kurz drücken, verringert die Temperatur um 1°C. Wenn Sie länger als 1 Sekunde die Taste ▼ gedrückt halten, verringert sich die Temperatur fortlaufend. Lassen Sie die Taste ▼ los, wenn die gewünschte Temperatur erreicht ist.

1.4.2. Festtemperaturen programmieren

Auf der ★-Taste sind werkseitig 3 Festtemperaturen gespeichert:

- 1) Station einschalten, Drücken der ★-Taste wechselt zwischen den 3 vorprogrammierten Festtemperaturen.
- 2) Ändern Sie mit den Tasten ▲ / ▼ auf die gewünschte Temperatur als neuen SOL-Wert.
- 3) Speichern der neu eingestellten Temperatur durch längeres Drücken (3s) der ★-Taste. **OK** wird angezeigt.
- 4) Führen Sie diese Prozedur für jede der 3 Festtemperaturen durch.

1.4.3. Signalton Ein-/Ausschalten

Drücken Sie im eingeschalteten Zustand die Tasten ▲ / ▼ gleichzeitig für 3 Sekunden. Im Display wird der Ton-Status durch ein Symbol angezeigt.

1.5. Standby und Ruhezustand

--- und **sleep** zeigt den Standby-Modus an, die Temperatur wird auf 200°C abgesenkt.

Falls die Solltemperatur kleiner als 200°C eingestellt ist, aktiviert sich diese Funktion nicht.

Die Standby-Zeit kann von 0 bis 99 Minuten eingestellt werden, nach 60 Minuten wechselt diese automatisch in den Ruhezustand. Im Display steht **OFF**. Im Standby aktiviert sich die Station automatisch durch Anfassen des Lötkolbens.

1.6. Menü und Einstellungen

1.6.1 Zugang zum Menü

- a) Lötstation ausschalten, die Tasten ▲ / ▼ gleichzeitig drücken und Lötstation einschalten
- b) Die Tasten ▲ / ▼ los lassen. Im Display wird „---“ angezeigt. Die Station befindet sich im Passwort-Eingabemodus.

1.6.2 Passworteingabemodus

HINWEIS: Wenn das Passwort 3-mal falsch eingegeben wird schaltet die Station in den Arbeitsmodus zurück. Standard-Passwort: **000**

- 1) Die Station muss sich im Eingabemodus befinden, es wird „---“ angezeigt.
- 2) Das Passwort kann mit den Tasten ▲ / ▼ eingegeben werden (0-9)
- 3) Zuerst erfolgt Eingabe der 100er Stelle, bestätigt mit der ★-Taste.
- 4) Danach blinkt die 10er Stelle, wählen Sie die Zahl und bestätigen diese analog der 100er Stelle. Ebenfalls dann auch für die 1er Stelle.
- 5) Wurde das Passwort korrekt eingegeben, können nachfolgende Einstellungen vorgenommen werden.

1.6.3 Grundeinstellungen ändern

Wenn das Passwort korrekt eingegeben wurde, können Einstellungen geändert werden. Im Display wird **-1-** angezeigt. Es gibt 4 Funktionen im Menü. Mit ▲ oder ▼ können diese ausgewählt werden. Mit der ★-Taste wird die Funktion bestätigt:

Funktion	Display
Beenden	-1-
Standby	-2-
Arbeitsmodus	-3-
Passwort ändern	-4-

1.6.3.1 Standby-Zeit ändern

1. Funktion **-2-** auswählen und diese mit ★ bestätigen. Im Auslieferungszustand wird der Wert **20** angezeigt.
2. Mit den Tasten ▲ / ▼ kann der Wert im Bereich von 01-99 Minuten geändert werden. Wenn die Standby-Funktion nicht gewünscht wird, muss im Display -- ausgewählt werden.
3. Zum Speichern des Wertes mit ★ bestätigen.

1.6.3.2 Arbeitsmodus einstellen

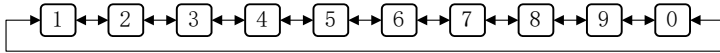
Im Arbeitsmodus können 5 unterschiedliche Temperaturbereiche ausgewählt werden.

1. Funktion **-3-** auswählen und diese mit ★ bestätigen.
2. Mit den Tasten ▲ / ▼ kann nun der Arbeitsmodus ausgewählt werden.
3. Zum Speichern mit ★ bestätigen.

Arbeitsmodus	Temperaturbereich
00	100°C-350°C
01	100°C-400°C
02	100°C-450°C
03	100°C-500°C
04	100°C-550°C

1.6.3.3 Passwort ändern

1. Funktion **-4-** auswählen und mit **★** bestätigen.
2. Das Display zeigt ---
3. Mit den Tasten **▲ / ▼** kann nun die 100er Stelle geändert werden.



4. Die **★**-Taste bestätigt die Eingabe. Danach erfolgt die Eingabe der 10er und der 1er Stelle. Die **★**-Taste bestätigt die Eingabe. Danach muss das Passwort wiederholt eingegeben werden. Mit der **★**-Taste speichern. Danach wird **OK** angezeigt.

HINWEIS: Wenn das Passwort bei der zweiten Eingabe nicht mit der ersten Eingabe übereinstimmt, dannschaltet die Station in den Arbeitsmodus ohne eine Änderung des Passwortes und der Vorgang muss wiederholt werden.

1.7. Temperatur kalibrieren

HINWEIS: Die Temperatur sollte nach jedem Wechsel des LötKolbens, des Heizelements oder der Spitze überprüft und bei Notwendigkeit kalibriert (Korrektur der Anzeige) werden.

Diese Einstellung kann nicht vorgenommen werden, wenn der Passwortschutz eingeschaltet ist. Führen Sie zur Bestätigung des Passwortes Pkt. 1.6.1 und 1.6.2 aus.

Zur Messung der tatsächlichen IST-Temperatur an der Lötspitze wird das Messgerät QU191AD empfohlen.

- 1) Temperatur z.B. auf 300°C einstellen.
- 2) Lötspitzentemperatur messen, sobald sich die Anzeige stabilisiert hat.
- 3) Die Tasten **▲ / ▼ / ★** gleichzeitig gedrückt halten. Im Display wird kurz **CAL** angezeigt und die 100er Stelle blinkt.
- 4) Mit den Tasten **▲ / ▼** kann nun die 100er Stelle der gemessenen Temperatur eingestellt werden
- 5) **★**-Taste bestätigt die Eingabe und führt weiter zur 10er und danach zu 1er Stelle. Hier verfahren Sie bitte analog mit der Eingabe.

6) ★-Taste speichert den Kalibrierwert, bestätigt im Display den Wert mit der Anzeige **OK** und schaltet die Station in den Arbeitsmodus.

△ **ACHTUNG:** ein falsch ermittelter oder eingestellter Kalibrierwert führt zu einer irreführenden Temperaturanzeige. Daraus kann eine Gefahr für Anwender und Materialien entstehen.

△

1.8. Fehlermeldungen

S - E

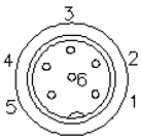
Sensorfehler: Bei einem fehlerhaften Temperatursensor wird **S-E** angezeigt und die Stromzufuhr zum LötKolben unterbrochen.

H - E

Heizkörper-Fehler: Bei einem fehlerhaften Heizkörper wird **H-E** angezeigt und die Stromzufuhr zum LötKolben unterbrochen.

1.9. LötKolben und Heizelement

1.9.1 Überprüfung des LötKolbens



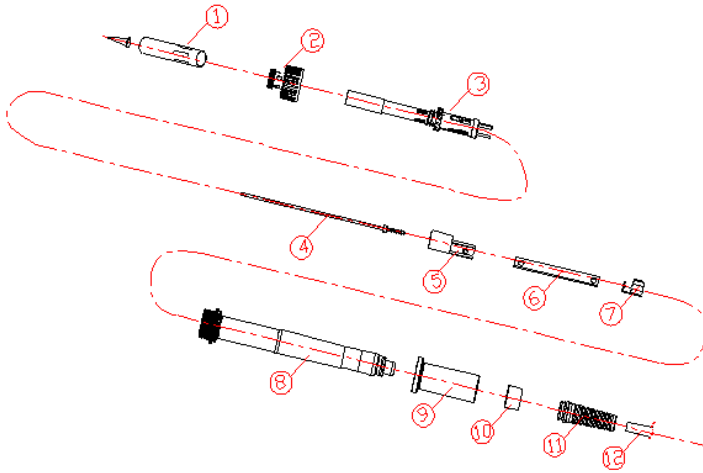
Lötstation ausschalten, Netzstecker ziehen und LötKolben auf Raumtemperatur abkühlen lassen. Danach Widerstandswerte am Stecker des LötKolbens messen.

Wenn der Wert a deutlich höher ist, als in der Tabelle, das Heizelement und das Anschlusskabel prüfen und ggf. wechseln.

Wenn der Wert b deutlich höher als in der Tabelle angegeben ist muss das Heizelement an der Verbindungsstelle zur Lötspitze gereinigt werden.

a	Zwischen Pin 4 und 5 (Heizelement)	<4 Ω
b	Zwischen Pin 2 und 3 (Sensor)	<10 Ω
c	Zwischen Pin 1 und Lötspitze	<2 Ω

1.9.2 Demontage des LötKolbens



1. Rändelmutter ② und Lötspitze ① entfernen.
2. Heizelement ③ aus dem LötKolbengriff ⑧ herausziehen.
3. Anschlusskabel ⑫ leicht nach vorn schieben.
4. Sensor ④ inkl. Leiterplatte ⑥ und Anschlusskabel aus dem LötKolben ⑧ herausziehen.

HINWEIS: Benutzen Sie keine Metall-Werkzeuge um die Spitze oder die Spitzenbefestigung vom LötKolben zu entfernen.

1.9.3 Überprüfung des Heizelementes

HINWEIS: Der Widerstand muss bei Raumtemperatur gemessen werden.

Widerstand des Heizelements: $< 4 \Omega$

Widerstandswert des Sensors: $< 10 \Omega$

Wenn die Werte abweichen muss das Heizelement gewechselt werden.
Beachten sie dabei bitte die beiliegenden Anweisungen.

1.9.4 Widerstandsmessung nach dem Wechsel

Zwischen den Pins 4 und 2 oder 1 und zwischen den Pins 5 und 2 oder 1 muss der Widerstand unendlich sein.

Ist das nicht der Fall, berühren sich Heizelement und Sensor. Das kann zur Zerstörung der Platine führen.

Überprüfen Sie abschließend die Messwerte „a“, „b“ und „c“.

1.10. Lötspitzen

Verwenden Sie nur originale QUICK Dauerlötspitzen der Serie 200. Sie finden die Lötspitzen bei uns im Online-Shop: www.quick-tools.de

HINWEIS:

Lötspitzen sind mehrlagig metallisch beschichtet. Mechanischer Druck oder zu aggressive Reinigung kann diese Beschichtung beschädigen und die Lebensdauer der Lötspitze verkürzen.

Wir wünschen Ihnen viel Freude und Erfolg beim Einsatz Ihrer QUICK Lötstation und sind gern an Ihren Anregungen für Verbesserungen interessiert. Kontaktieren Sie uns auch bei auftretenden Problemen oder Fragen zu Ihrer Anwendung.

Ihr Team der Bräunlich GmbH

EU-Konformitätserklärung nach Niederspannungsrichtlinie 2014/35/EU (Nr. 01-20)

Der Hersteller/ Inverkehrbringer

Bräunlich GmbH
Am Heideberg 26
06886 Lutherstadt Wittenberg

erklärt hiermit, dass folgendes Produkt

Produktbezeichnung: QUICK Lötstation
Handelsbezeichnung: QUICK QU3202
Modellbezeichnung: QU3202

den Bestimmungen der Niederspannungsrichtlinie 2014/35/EU - einschließlich deren zum Zeitpunkt der Erklärung geltenden Änderungen - entspricht.

Folgende harmonisierte Normen wurden angewandt:

„RICHTLINIE DES EUROPÄISCHEN PARLAMENTS UND DES RATES zur Harmonisierung der Rechtsvorschriften der Mitgliedstaaten über die elektromagnetische Verträglichkeit“.

Folgende nationale oder internationale Normen (oder Teile/Klauseln daraus) und Spezifikationen wurden angewandt:

EN 55014-1:2006+A1:2009+A2:2011
EN61000-3-2:2014
EN61000-3-2:2013
EN55014-2:2015

Ort: Lutherstadt Wittenberg
Datum: 26.03.2025




(Unterschrift)
Tobias Bräunlich, Geschäftsführer


2. English

THANK YOU FOR PURCHASING A QUICK SOLDERING STATION. Please read the operating instructions before commissioning and keep them in a safe place that is easily accessible to all users.

2.1. Safety instructions

In this instruction manual **WARNING**, **CAUTION**, and **NOTE** are defined as follows:

 **WARNING:** Failure to do so may result in serious accidents, fire and personal injury. These are mandatory!

 **CAUTION:** Failure to do so may result in injury to the user or damage to related objects. For your own safety, you should follow these instructions!

NOTE: Describes a process that is important to the task at hand.

WARNING

When the unit is turned on, the soldering tip automatically heats up to the last set temperature. There is a risk of burns on the surfaces!

- The device is designed for brazing soft solder at different temperatures. A different use is not permitted.
- During operation and immediately after switching off, do not touch the metallic parts on the tools, CAUTION! Burns!
- Do not use the device near flammable substances and components. Use a heat-resistant work surface and keep your workplace clean.

- Solders, fluxes and heated materials can develop harmful properties and should be vacuumed in a controlled manner. Do not breathe these toxic fumes or gases and provide adequate ventilation.
- Wear protective clothing (protective gloves, safety goggles, etc.) and avoid contact of the soldering iron with skin and hair or other flammable materials.
Food is prohibited in this work environment.
- The use for the operation may only take place in a dry indoor area, protect the device from liquids and moisture, also by possibly damp hands. Otherwise, short circuits and electrical shocks could be triggered.
- Inform others in the work area that the temperature may be very high during operation. Switch off the device as soon as the work is finished to avoid danger.
- Do not leave the device unattended while it is in operation. After switching off, wait until the heated parts have reached room temperature when you touch parts or want to change parts.

CAUTION

Measures for a safe working environment:

- Make sure that the device and the shelf are secure. Place the tool on the shelf when not in use.
- The use of the device by children from 8 years and persons with disabilities is possible if they are supervised and instructed for safe use.
- Power supply cables must not come into contact with sharp edges, heat or oils. Damaged connection cables must be replaced by customer service to prevent potential hazards such as electric shock, short circuits or fire.
- The device must only be operated at the rated voltage and frequency specified on the device. Use only supplied earthing contact connecting cables.
- Before use, check the device for damage and the correct fit of the soldering tip. If damage is detected, it must be switched off. Then please contact the customer service.
- Use only Quick Original replacement parts.
- When not in use, keep the device away from dust and moisture.
- Pay attention to the respective safety, health and safety regulations.

2.2. Characteristics

- Simple commissioning, operation, temperature setting.
- Automatic standby function, selectable from 0-99 minutes.
- Short heat-up time (approx. 19s to 350°C).
- ESD protection.
- Digital ACTUAL and SET temperature display, calibratable, password-protected.
- pre-programmed fixed temperatures (200°/300°/380°C).
- Pluggable soldering tips, easy to change.
- High-frequency heating element with long service life.
- cleaning options, dry and viscose sponge.
- Settings can be locked with a password.
- Soldering iron with 1.2m flexible silicone connection cable.

2.3. Technical data

Power	230V
Power consumption	90W
Temperature Range	100°C~550°C (Decide by working mode)
Highest Ambient Temperature	40°C
Temperature Stability	±2°C/Without air flow and no load
Tip to Ground Resistance	<2Ω
Tip to Ground Potential	<2mV
Heating Element	Electromagnetic heater
Dimension	96(W)×160(L)×135(H) mm
Weight (not including handle)	1.38Kg
Conformity	RoHS, CE

2.4. Commissioning

NOTE: Before switching on, check that the operating voltage matches the voltage indicated on the nameplate!

⚠CAUTION: Make sure that when plugging or unplugging the power cord, the station is always off.

The sponge is compressed. It will swell when moistened with water. Before using the unit, moisten the sponge with the water and squeeze it dry. Failure to do so may result in damage to the soldering tip. If the sponge becomes dry during working, add appropriate water.

1. Place the soldering iron in the soldering iron stand.
2. Connect the soldering iron connection cable to the soldering station. Please note the position of the notch in the connector (on the top), then screw in the retaining ring slightly.
3. Plug the mains plug into a earthed socket
4. Turn on the soldering station.

NOTE: Always place the soldering iron in the soldering iron stand when not working with it.

2.4.1 Change temperature

Increase temperature: Press the ▲ button briefly to increase the temperature by 1°C. If you hold down the ▲ key for more than 1 second, the temperature will increase continuously. Release the ▲ button when the desired temperature is reached.

Reduce temperature: ▼ Press the button briefly, reduces the temperature by 1°C. If you hold down the button for more than 1 second ▼, the temperature will decrease continuously. Release the button ▼ when the desired temperature is reached.

2.4.2. Festtemperaturen programmieren

On the ★ button, 3 fixed temperatures are stored at the factory:

1. Turn on the station, pressing the ★ button will switch between the 3 pre-programmed fixed temperatures.

2. Use the ▲ / keys ▼ to change to the desired temperature as the new SOL value.
3. Save the newly set temperature by pressing the ★ button for a longer time (3s). **OK** is displayed.
4. Perform this procedure for each of the 3 fixed temperatures.

2.4.3 Beep On/Off

When powered, press the ▲ / buttons ▼ simultaneously for 3 seconds. The sound status is indicated by a symbol in the display.

2.5. Standby and Hibernation

--- and **sleep** indicates standby mode, the temperature is lowered to 200°C. If the set temperature is less than 200°C, this function will not be activated. The standby time can be set from 0 to 99 minutes, after 60 minutes it automatically switches to sleep mode. The display says **OFF**. In standby, the station is activated automatically by touching the soldering iron.

2.6. Menü and Settings

2.6.1 Access to the menu

1. Turn off the soldering station, press the ▲ / buttons ▼ at the same time and turn on the soldering station
2. Press the ▲ / ▼ keys. The display shows "---". The station is in password entry mode.

2.6.2 Password Entry Mode

NOTE: If the password is entered incorrectly 3 times, the station will switch back to work mode. Default password: **000**

1. The station must be in input mode, "---" is displayed.
2. The password can be entered with the keys ▲ / ▼ (0-9)

3. First, enter the 100 digit, confirm with the ★ key.
4. Then the 10 digit flashes, select the number and confirm it analogously to the 100 digit. Also then also for the 1st position.
5. If the password has been entered correctly, the following settings can be made.

2.6.3 Change basic settings

Wenn das Passwort korrekt eingegeben wurde, können Einstellungen geändert werden. Im Display wird **-1-** angezeigt. Es gibt 4 Funktionen im Menü. Mit ▲ oder ▼ können diese ausgewählt werden. Mit der ★-Taste wird die Funktion bestätigt:

Function	Display
Finish	-1-
Standby	-2-
Mode	-3-
Change password	-4-

2.6.3.1 Change standby time

1. Select function **-2-** and confirm it with . ★ In the delivery state, the value **20 is** displayed.
2. The ▲ / ▼ keys can be used to change the value in the range of 01-99 minutes. If the standby function is not desired, -- must be selected in the display.
3. To save the value, confirm ★ .

2.6.3.2 Setting the working mode

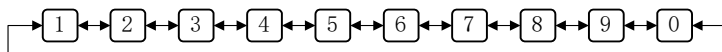
In working mode, 5 different temperature ranges can be selected.

1. Select function **-3-** and confirm it with . ★
2. The ▲/ keys ▼ can now be used to select the working mode.
3. Confirm to ★ save.

Mode	Temperature range
00	100°C-350°C
01	100°C-400°C
02	100°C-450°C
03	100°C-500°C
04	100°C-550°C

2.6.3.3 Change password

1. Select function **-4-** and confirm with **★**.
2. The display shows ---
3. With the keys **▲ / ▼** the 100 digit can now be changed.



4. The **★** button confirms the entry. Then the 10 and 1 digits are entered. The **★** button confirms the entry. After that, the password must be entered repeatedly. Use the **★** key to save. After that, **OK** will be displayed.

NOTE: If the password does not match the first entry on the second entry, the station will switch to working mode without changing the password and the process will have to be repeated.

2.7. Calibrate Temperature

NOTE: The temperature should be checked after each change of the soldering iron, heating element or tip and calibrated (correction of the display) if necessary.

This setting cannot be made if password protection is turned on. To confirm the password, execute points 1.6.1 and 1.6.2.

To measure the actual actual temperature at the soldering tip, the measuring device is QU191AD recommended.

1. Set the temperature to 300°C, for example.
2. Measure the soldering tip temperature as soon as the display has stabilized.

3. Press and hold the ▲ / / ▼ ★ keys at the same time. CAL is briefly shown in the display and the 100 digit flashes.
4. With the keys ▲ / ▼ you can now set the 100 digit of the measured temperature
5. ★ button confirms the input and leads to the 10 and then to the 1 digit. Please proceed in the same way with the input.
6. ★ button saves the calibration value, confirms the value in the display with the OK display and switches the station to work mode.

⚠ Pay attention to the symbol ein falsch ermittelter oder eingestellter Kalibrierwert führt zu einer irreführenden Temperaturanzeige. Daraus kann eine Gefahr für Anwender und Materialien entstehen.

2.8. Error

S - E

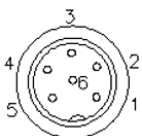
Sensor error: If the temperature sensor is faulty, **S-E is** displayed and the power supply to the soldering iron is interrupted.

H - E

Radiator error: In the case of a faulty radiator, **H-E is** displayed and the power supply to the soldering iron is interrupted.

2.9. Soldering iron and Heating element

2.9.1 Checking the soldering iron



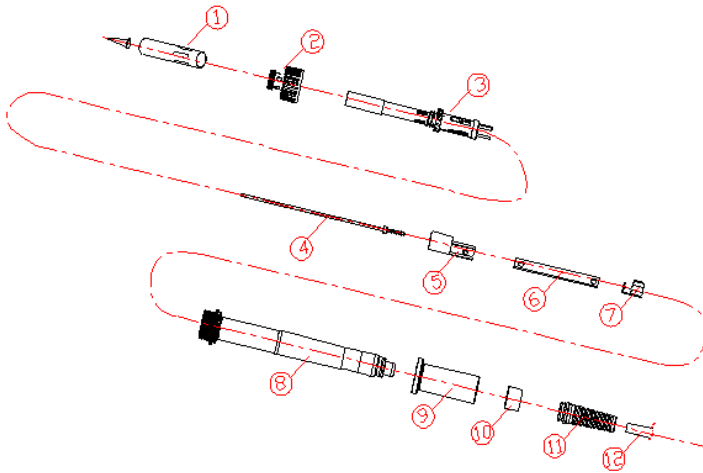
Lötstation ausschalten, Netzstecker ziehen und LötKolben auf Raumtemperatur abkühlen lassen. Danach Widerstandswerte am Stecker des LötKolbens messen.

Wenn der Wert a deutlich höher ist, als in der Tabelle, das Heizelement und das Anschlusskabel prüfen und ggf. wechseln.

Wenn der Wert b deutlich höher als in der Tabelle angegeben ist muss das Heizelement an der Verbindungsstelle zur Lötspitze gereinigt werden.

a	Zwischen Pin 4 und 5 (Heizelement)	<4 Ω
b	Zwischen Pin 2 und 3 (Sensor)	<10 Ω
c	Zwischen Pin 1 und Lötspitze	<2 Ω

2.9.2 Disassembly of the soldering iron



1. Remove the knurled nut(2) and soldering tip(1).
2. Pull the heating element(3) out of the soldering iron handle(8).
3. Push the connection cable(12) slightly forward.
4. Pull out the sensor(4) incl. circuit board(6) and connection cable from the soldering iron(8).

NOTE: Do not use metal tools to remove the tip or tip attachment from the soldering iron.

2.9.3 Checking the heating element

NOTE: Resistance must be measured at room temperature.

Resistance of heating element: $< 4 \Omega$

Sensor resistance value: $< 10 \Omega$

If the values deviate, the heating element must be changed. Please follow the enclosed instructions.

2.9.4 Resistance measurement after the change

Between pins 4 and 2 or 1 and between pins 5 and 2 or 1, the resistance must be infinite.

If this is not the case, the heating element and sensor touch each other. This can lead to the destruction of the board.

Finally, check the readings "a", "b" and "c".

2.10. Soldering tips

Only use original QUICK 200 series permanent soldering tips. You can find the soldering tips in our online shop: www.quick-tools.de

NOTE:

Soldering tips are multi-layer metallically coated. Mechanical pressure or overly aggressive cleaning can damage this coating and shorten the life of the soldering tip.

We wish you much joy and success in using your QUICK soldering station and are happy to receive your suggestions for improvements.

You can also contact us if you have any problems or questions about your application.

Your team at Bräunlich GmbH

EU declaration of conformity according to the Low Voltage Directive 2014/35/EU (No. 01-20)

The manufacturer/distributor

Bräunlich GmbH
Am Heideberg 26
06886 Lutherstadt Wittenberg

hereby declares that the following product

Product name: QUICK Soldering Station
Trade name: QUICK QU3202
Model Name: QU3202

complies with the provisions of the Low Voltage Directive 2014/35/EU, including its amendments in force at the time of the declaration.

The following harmonised standards have been applied:

'DIRECTIVE OF THE EUROPEAN PARLIAMENT AND OF THE COUNCIL on the harmonisation of the laws of the Member States relating to electromagnetic compatibility'.

The following national or international standards (or parts/clauses thereof) and specifications have been applied:

EN 55014-1:2006+A1:2009+A2:2011
EN61000-3-2:2014
EN61000-3-2:2013
EN55014-2:2015

Ort: Lutherstadt Wittenberg
Date: 26.03.2025





(Signature)
Tobias Bräunlich, Managing Director

3. Nederlands

BEDANKT VOOR DE AANSCHAF VAN EEN QUICK SOLDEERSTATION. Lees voor ingebruikname de gebruiksaanwijzing en bewaar deze op een veilige plaats die gemakkelijk toegankelijk is voor alle gebruikers.

3.1. Veiligheidsinstructies

De termen "**WAARSCHUWING**", "**VOORZICHTIG**" en "**LET OP**" in deze gebruikershandleiding hebben de volgende betekenis:

-  **WAARSCHUWING:** Als u dit niet doet, kan dit leiden tot ernstige ongevallen, brand en letsel. Deze moeten in acht worden genomen!
-  **VOORZICHTIG:** Als u dit niet doet, kan dit leiden tot letsel bij de gebruiker of schade aan de betrokken voorwerpen. Voor uw eigen veiligheid dient u deze instructies op te volgen!
- LET OP:** Beschrijft een bewerking die belangrijk is voor de taak die voorhanden is.

WAARSCHUWING

Wanneer het apparaat wordt ingeschakeld, warmt de soldeerpunt automatisch op tot de laatst ingestelde temperatuur. Er bestaat gevaar voor brandwonden op de oppervlakken!

- Het apparaat is ontworpen voor het solderen van zacht soldeer bij verschillende temperaturen. Een ander gebruik is niet toegestaan.
- Raak de metalen onderdelen van het gereedschap niet aan tijdens het gebruik en direct na het uitschakelen, LET OP! Gevaar voor brandwonden!
- Gebruik het apparaat niet in de buurt van ontvlambare stoffen en componenten.
- Gebruik een hittebestendige werkpad en houd je werkruimte schoon.
- Soldeer, vloeimiddelen en verhitte materialen kunnen schadelijke eigenschappen ontwikkelen en moeten op een gecontroleerde manier worden

afgezogen. Adem deze giftige dampen of gassen niet in en zorg voor voldoende ventilatie.

- Draag beschermende kleding (beschermende handschoenen, veiligheidsbril, enz.) en voorkom dat de soldeerbout in contact komt met huid en haar of andere brandbare materialen.
- Voedsel is verboden in deze werkomgeving.
- Gebruik het apparaat alleen voor gebruik in droge binnenruimtes, bescherm het apparaat tegen vloeistoffen en vocht, zelfs tegen mogelijk vochtige handen. Anders kunnen kortsluiting en elektrische schokken worden geactiveerd.
- Informeer andere mensen in het werkgebied dat de temperatuur tijdens het gebruik erg hoog kan zijn. Schakel het apparaat uit zodra het werk is voltooid om gevaren te voorkomen.
- Laat het apparaat niet onbeheerd achter terwijl het in werking is.
- Wacht na het uitschakelen tot de verwarmde onderdelen op kamertemperatuur zijn als u ze wilt aanraken of delen wilt vervangen.

VOORZICHTIG

Maatregelen voor een veilige werkomgeving:

- Zorg ervoor dat het apparaat en de plank zich op een veilige plaats bevinden. Plaats het gereedschap op de plank wanneer het niet in gebruik is.
- Het gebruik van het apparaat door kinderen vanaf 8 jaar en personen met een handicap is mogelijk als ze onder toezicht staan en zijn geïnstrueerd over het veilige gebruik ervan.
- Netaansluitkabels mogen niet in contact komen met scherpe randen, hitte of olie. Beschadigde aansluitkabels moeten door de klantenservice worden vervangen om mogelijke gevaren zoals elektrische schokken, kortsluiting of brand te voorkomen.
- Het apparaat mag alleen worden gebruikt met de nominale voltage en frequentie gespecificeerd op het apparaat. Gebruik alleen de meegeleverde aansluitkabels voor veiligheidscontacten.
- Controleer het apparaat voor gebruik op beschadigingen en zorg ervoor dat het heteluchtmondstuk goed op zijn plaats zit. Als er schade wordt gedetecteerd, moet deze worden uitgeschakeld. Neem dan contact op met de klantenservice.
- Gebruik alleen Quick Original reserveonderdelen.
- Bewaar het apparaat uit de buurt van stof en vocht wanneer het niet in gebruik is.
- Let op de respectieve voorschriften op het gebied van veiligheid, gezondheid en gezondheid.

3.2. Eigenschappen

- Eenvoudige inbedrijfstelling, bediening, temperatuurregeling.
- Automatische standby-functie, selecteerbaar van 0-99 minuten.
- Korte opwarmtijd (ca. 19s bij 350°C).
- ESD-bescherming.
- Digitale ACTUAL- en TARGET-temperatuurweergave, kalibreerbaar, beveiligd met een wachtwoord.
- 3 voorgeprogrammeerde vaste temperaturen (200°/300°/380°C).
- Insteekbare soldeerpunten, eenvoudig te vervangen.
- Hoogfrequent verwarmingselement met lange levensduur.
- 2 reinigingsopties, droge en viscosespons.
- Instellingen kunnen worden geblokkeerd met een wachtwoord.
- Soldeerbout met 1,2 m flexibele siliconen aansluitkabel.

3.3. Technische gegevens

Beeldscherm	LCD, WERKELIJKE & DOELTEMPERATUUR
Nominaal vermogen	90 Watt
Bedrijfsspanning	230 Volt / 50 Hz
Bereik bedrijfstemperatuur	100 - 550 °C
Temperatuurstabiliteit	+/- 2°C
Max. Omgevingstemperatuur	40 °C
Aardingsweerstand	<2 Ω
Aardlekspanning	<2 mV
Verwarmingselement	Hoge frequentie
Aansluitkabel soldeerbout	1,2m, Silicone-gecoat, flexibel
Afmetingen B-H-T	96x160x135 mm
Gewicht	1,38 kg
Conformiteit	RoHS, CE

Technische gegevens en ontwerp kunnen zonder voorafgaande kennisgeving worden gewijzigd.

3.4. Inbedrijfstelling

OPMERKING: Controleer voor het inschakelen of de bedrijfsspanning overeenkomt met de spanning die op het typeplaatje staat aangegeven!

⚠ Let op de symbolen Stellen Sie sicher, dass beim Stecken oder Ziehen des Netzkabels die Station immer ausgeschaltet ist.

1. Plaats de soldeerbout in de soldeerboutstandaard.
2. Sluit de aansluitkabel van de soldeerbout aan op het soldeerstation. Let op de positie van de inkeping in de connector (aan de bovenkant) en schroef vervolgens de borgring iets vast.
3. Steek de stekker in een geaard stopcontact
4. Zet het soldeerstation aan.

NOTITIE: Plaats de soldeerbout altijd in de soldeerboutstandaard als u er niet mee werkt.

3.4.1 Temperatuurwisselaar

Temperatuur verhogen: Druk kort op de ▲-knop om de temperatuur met 1°C te verhogen. Als u de ▲-toets langer dan 1 seconde ingedrukt houdt, zal de temperatuur continu stijgen. Laat de ▲-knop los wanneer de gewenste temperatuur is bereikt.

Temperatuur verlagen: ▼ Druk kort op de knop, verlaagt de temperatuur met 1°C. Als u de knop langer dan 1 seconde ingedrukt houdt ▼, zal de temperatuur continu dalen. Laat de knop los ▼ wanneer de gewenste temperatuur is bereikt.

3.4.2. Vaste temperaturen programmeren

Op de ★ knop worden in de fabriek 3 vaste temperaturen opgeslagen:

1. Zet het station aan, door op de ★ knop te drukken wordt geschakeld tussen de 3 voorgeprogrammeerde vaste temperaturen.
2. Gebruik de ▲/-toetsen ▼ om over te schakelen naar de gewenste temperatuur als de nieuwe SOL-waarde.
3. Sla de nieuw ingestelde temperatuur op door de ★ knop langer (3 seconden) ingedrukt te houden. **OK** wordt weergegeven.
4. Voer deze procedure uit voor elk van de 3 vaste temperaturen.

3.4.3 Piep aan/uit

Wanneer ingeschakeld, drukt u tegelijkertijd 3 seconden op de ▲ / ▼ -knoppen. De geluidsstatus wordt weergegeven door een symbool op het display.

3.5. Stand-by en slaapstand

--- en slaapstand geeft de stand-bymodus aan, de temperatuur wordt verlaagd naar 200°C.

Als de ingestelde temperatuur lager is dan 200°C, wordt deze functie niet geactiveerd.

De standby-tijd is in te stellen van 0 tot 99 minuten, na 60 minuten schakelt hij automatisch over naar de slaapstand. Op het display staat **UIT**.

In stand-by wordt het station automatisch geactiveerd door de soldeerbout aan te raken.

3.6. Menu en instellingen

3.6.1 Toegang tot het menu

1. Schakel het soldeerstation uit, druk tegelijkertijd op de ▲ / ▼ knoppen en zet het soldeerstation aan
2. Druk op de toetsen ▲ / ▼ . Op het display verschijnt "---". Het station bevindt zich in de modus voor het invoeren van het wachtwoord.

3.6.2 Modus voor het invoeren van wachtwoorden

OPMERKING: Als het wachtwoord 3 keer onjuist wordt ingevoerd, schakelt het station terug naar de werkmodus. Standaard wachtwoord: **000**

1. Het station moet in de invoermodus staan, "---" wordt weergegeven.
2. Het wachtwoord kan worden ingevoerd met de toetsen ▲ / ▼ (0-9)
3. Voer eerst het 100-cijfer in, bevestig met de ★ sleutel.

4. Vervolgens knippert het 10-cijfer, selecteer het nummer en bevestig het analoog aan het 100-cijfer. Ook dan ook voor de 1e positie.
5. Als het wachtwoord correct is ingevoerd, kunnen de volgende instellingen worden uitgevoerd.

3.6.3 Basisinstellingen wijzigen

Als het wachtwoord correct is ingevoerd, kunnen de instellingen worden gewijzigd. Op het display verschijnt **-1-**. Er zijn 4 functies in het menu. Deze kunnen worden geselecteerd met **▲** of **▼**. De **★** knop bevestigt de functie:

Functie	Beeldscherm
Fins	-1-
Standby	-2-
Wijze	-3-
Wachtwoord wijzigen	-4-

3.6.3.1 Standby-tijd wijzigen

1. Selecteer functie **-2-** en bevestig deze met **★**. In de bezorgstatus wordt de waarde **20** weergegeven.
2. De **▲** / toetsen **▼** kunnen worden gebruikt om de waarde te wijzigen in het bereik van 01-99 minuten. Als de standby-functie niet gewenst is, moet **--** op het display worden geselecteerd.
3. Om de waarde op te slaan, bevestigt u **★**.

3.6.3.2 De werkmodus instellen

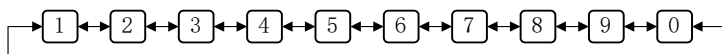
In de werkmodus kunnen 5 verschillende temperatuurbereiken worden geselecteerd.

1. Selecteer functie **-3-** en bevestig deze met **★**.
2. De **▲** /-toetsen **▼** kunnen nu worden gebruikt om de werkmodus te selecteren.
3. Bevestig om op te **★** slaan.

Wijze	Temperatuurbereik
00	100 °C-350 °C
01	100 °C-400 °C
02	100 °C-450 °C
03	100°C-500°C
04	100-550 °C

3.6.3.3 Wachtwoord wijzigen

1. Selecteer functie **-4-** en bevestig met **★** .
2. Het display toont ---
3. Met de toetsen **▲ / ▼** kan nu het 100-cijfer worden gewijzigd.



4. De **★** knop bevestigt de invoer. Vervolgens worden de 10 en 1 cijfers ingevuld. De **★** knop bevestigt de invoer. Daarna moet het wachtwoord herhaaldelijk worden ingevoerd. Gebruik de **★** sleutel om op te slaan. Daarna **wordt OK** weergegeven.

OPMERKING: Als het wachtwoord niet overeenkomt met de eerste invoer op de tweede invoer, schakelt het station over naar de werkmodus zonder het wachtwoord te wijzigen en moet het proces worden herhaald.


3.7. Temperatuur kalibreren

OPMERKING: De temperatuur moet na elke vervanging van de soldeerbout, het verwarmingselement of de punt worden gecontroleerd en indien nodig worden gekalibreerd (correctie van het display).

Deze instelling kan niet worden gemaakt als wachtwoordbeveiliging is ingeschakeld. Voer de punten 1.6.1 en 1.6.2 uit om het wachtwoord te bevestigen.

Voor het meten van de werkelijke temperatuur aan de soldeerpunt wordt QU191AD het meetapparaat aanbevolen.

1. Stel de temperatuur bijvoorbeeld in op 300 °C.
2. Meet de temperatuur van de soldeerpunt zodra het display is gestabiliseerd.
3. Houd de ▲ / / ▼ ★ toetsen tegelijkertijd ingedrukt. CAL wordt kort weergegeven op het display en de 100 cijfers knippen.
4. Met de toetsen ▲ / ▼ kunt u nu het 100-cijfer van de gemeten temperatuur instellen
5. ★ knop bevestigt de invoer en leidt naar de 10 en vervolgens naar het 1-cijfer. Ga op dezelfde manier te werk met de invoer.
6. ★ knop slaat de kalibratiewaarde op, bevestigt de waarde in het display met het OK-display en schakelt het station in de werkmodus.

 **Let op de symbolen** ein falsch ermittelter oder eingestellter Kalibrierwert führt zu einer irreführenden Temperaturanzeige. Daraus kann eine Gefahr für Anwender und Materialien entstehen.

3.8. Foutmeldingen

S - E

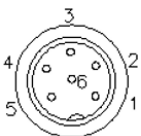
Sensorfout: Als de temperatuursensor defect is, wordt **S-E** weergegeven en wordt de stroomtoevoer naar de soldeerbout onderbroken.

H - E

Radiatorfout: In het geval van een defecte radiator wordt **H-E** weergegeven en wordt de stroomtoevoer naar de soldeerbout onderbroken.

3.9. Soldeerbout en verwarmingselement

3.9.1 Controle van de soldeerbout

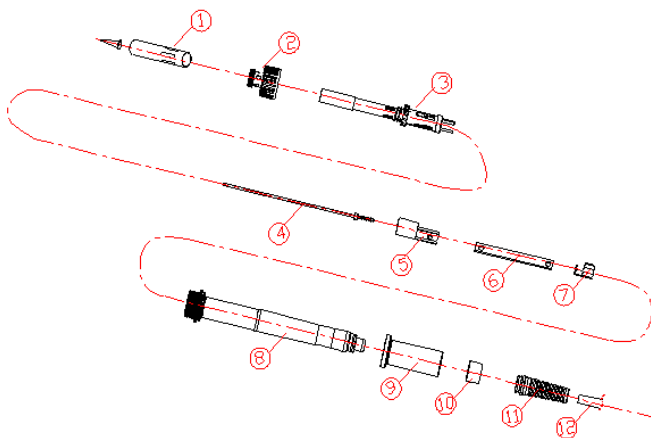


Schakel het soldeerstation uit, trek de stekker uit het stopcontact en laat de soldeerbout afkoelen tot kamertemperatuur. Meet vervolgens de weerstandswaarden op de connector van de soldeerbout.

Als de waarde a aanzienlijk hoger is dan in de tabel, controleer dan het verwarmingselement en de aansluitkabel en vervang deze indien nodig. Als de waarde b aanzienlijk hoger is dan in de tabel is aangegeven, moet het verwarmingselement worden gereinigd op het aansluitpunt op de soldeerpunt.

een	Tussen pin 4 en 5 (verwarmingselement)	<4 Ω
b	Tussen pin 2 en 3 (sensor)	<10 Ω
c	Tussen pin 1 en soldeerpunt	<2 Ω

3.9.2 Demontage van de soldeerbout



1. Verwijder de kartelmoer (2) en soldeerpunt (1).
2. Trek het verwarmingselement (3) uit het handvat van de soldeerbout (8).
3. Duw de aansluitkabel (12) iets naar voren.
4. Trek de sensor (4) incl. printplaat(6) en aansluitkabel uit de soldeerbout (8).

OPMERKING: Gebruik geen metalen gereedschap om de punt of het punthulpstuk van de soldeerbout te verwijderen.

3.9.3 Controle van het verwarmingselement

NOTITIE: De weerstand moet bij kamertemperatuur worden gemeten.

Weerstand van het verwarmingselement: $< 4 \Omega$

Sensorweerstandswaarde: $< 10 \Omega$

Als de waarden afwijken, moet het verwarmingselement worden vervangen.

Volg de bijgevoegde instructies.

3.9.4 Weerstandsmeting na de verandering

Tussen pinnen 4 en 2 of 1 en tussen pinnen 5 en 2 of 1 moet de weerstand oneindig zijn.

Is dit niet het geval, dan raken het verwarmingselement en de sensor elkaar. Dit kan leiden tot de vernietiging van het bord.

Controleer ten slotte de meetwaarden "a", "b" en "c".

3.10. Soldeerstiften

Gebruik alleen originele permanente soldeerpunten uit de QUICK 200-serie. De soldeertips vindt u in onze online shop: www.quick-tools.de

OPMERKING:

Soldeerpunten zijn meerlaags metallisch gecoat. Mechanische druk of een te agressieve reiniging kan deze coating beschadigen en de levensduur van de soldeerpunt verkorten.

Wir wünschen Ihnen viel Freude und Erfolg beim Einsatz Ihres QUICK Filtersystems und sind gern an Ihren Anregungen für Verbesserungen interessiert.

Kontaktieren Sie uns auch bei auftretenden Problemen oder Fragen zu Ihrer Anwendung.

Ihr Team der Bräunlich GmbH

EU-conformiteitsverklaring volgens de laagspanningsrichtlijn 2014/35/EU (Nr. 01-20)

De fabrikant/verdelers

Bräunlich GmbH
Am Heideberg 26
06886 Lutherstadt Wittenberg

verklaart hierbij dat het volgende product

Produktbezeichnung: QUICK Soldeer station
Handelsbezeichnung: QUICK QU3202
Modellbezeichnung: QU3202

voldoet aan de bepalingen van de laagspanningsrichtlijn 2014/35/EU - inclusief de op het moment van de verklaring geldende wijzigingen.


De volgende geharmoniseerde normen zijn toegepast:

"RICHTLIJN VAN HET EUROPEES PARLEMENT EN DE RAAD betreffende de harmonisatie van de wetgevingen van de lidstaten inzake elektromagnetische compatibiliteit".

De volgende nationale of internationale normen (of delen/clausules daarvan) en specificaties zijn toegepast:

EN 55014-1:2006+A1:2009+A2:2011
EN61000-3-2:2014
EN61000-3-2:2013
EN55014-2:2015

Plaats: Lutherstadt Wittenberg
Datum: 26.03.2025





(Handtekening)
Tobias Bräunlich, algemeen directeur

4. Español

GRACIAS POR COMPRAR UNA QUICK ESTACIÓN DE SODERING.
 Lea las instrucciones de funcionamiento antes de usarlos y guárdelos en un lugar seguro que sea fácilmente accesible para todos los usuarios.

4.1. Seguridad

Los términos "**ADVERTENCIA**", "**PRECAUCIÓN**" y "**AVISO**" en este manual del usuario tienen los siguientes significados:

-  **ADVERTENCIA:** Si no lo hace, puede provocar accidentes graves, incendios y lesiones. ¡Estos deben ser observados!
-  **PRECAUCIÓN:** El no hacerlo puede resultar en lesiones al usuario o daños a los objetos involucrados. Por su propia seguridad, debe seguir estas instrucciones!
- AVISO:** Describe una operación que es importante para la tarea en cuestión.

ADVERTENCIA

Cuando se enciende el dispositivo, la punta de soldadura se calienta automáticamente hasta la última temperatura establecida. ¡Existe el riesgo de quemaduras en las superficies!

- El dispositivo está diseñado para soldar soldadura blanda a diferentes temperaturas. No se permite un uso diferente.
- No toque las partes metálicas de las herramientas durante el funcionamiento e inmediatamente después de apagarlas, ¡ATENCIÓN! ¡Riesgo de quemaduras!
- No utilice el aparato cerca de sustancias y componentes inflamables.
- Use una almohadilla de trabajo resistente al calor y mantenga limpio su espacio de trabajo.
- Las soldaduras, los fundentes y los materiales calentados pueden desarrollar propiedades nocivas y deben aspirarse de manera controlada. No inhale estos humos o gases tóxicos y asegúrese de una ventilación adecuada.

- Use ropa protectora (guantes protectores, gafas, etc.) y evite que el soldador entre en contacto con la piel y el cabello u otros materiales inflamables.
- La comida está prohibida en este ambiente de trabajo.
- Úselo para operar solo en áreas interiores secas, proteja el dispositivo de líquidos y humedad, incluso de manos posiblemente húmedas. De lo contrario, podrían desencadenarse cortocircuitos y descargas eléctricas.
- Informe a otras personas en el área de trabajo que la temperatura puede ser muy alta durante la operación. Apague el dispositivo tan pronto como termine el trabajo para evitar peligros.
- No deje el aparato desatendido mientras esté encendido en funcionamiento.
- Después de apagar, espere hasta que las partes calentadas hayan alcanzado la temperatura ambiente si desea tocarlas o cambiar partes de ellas.

PRECAUCIÓN

Medidas para un entorno de trabajo seguro:

- Asegúrese de que el dispositivo y el estante estén en una posición segura. Coloque la herramienta en el estante cuando no esté en uso.
- El uso del dispositivo por parte de niños a partir de 8 años y personas con discapacidad es posible si están supervisados y han sido instruidos en su uso seguro.
- Los cables de conexión a la red no deben entrar en contacto con bordes afilados, calor o aceites. Los cables de conexión dañados deben ser reemplazados por el servicio de atención al cliente para evitar posibles peligros como descargas eléctricas, cortocircuitos o incendios.
- El dispositivo solo debe funcionar con el voltaje y la frecuencia nominales especificados en el dispositivo. Utilice únicamente los cables de conexión de contacto de seguridad suministrados.
- Antes de usarlo, verifique que el dispositivo no esté dañado y asegúrese de que la boquilla de aire caliente esté correctamente asentada. Si se detectan daños, hay que apagarlo. En ese caso, póngase en contacto con el servicio de atención al cliente.
- Utilice únicamente piezas de repuesto Quick Original.
- Cuando no esté en uso, guarde el dispositivo lejos del polvo y la humedad.
- Preste atención a las respectivas normas de seguridad, salud y salud ocupacional.

4.2. Propiedades

- Fácil puesta en marcha, operación, ajuste de temperatura.
- Función de espera automática, seleccionable de 0 a 99 minutos.
- Tiempo de calentamiento corto (aprox. 19 s a 350 °C).
- Protección contra descargas electrostáticas.
- Visualización digital de la temperatura REAL y OBJETIVO, calibrable, protegida por contraseña.
- 3 temperaturas fijas preprogramadas (200°/300°/380°C).
- Puntas de soldadura enchufables, fácilmente reemplazables.
- Elemento calefactor de alta frecuencia con larga vida útil.
- 2 opciones de limpieza, esponja seca y viscosa.
- La configuración se puede bloquear mediante una contraseña.
- Soldador con cable de conexión de silicona flexible de 1,2 m.

4.3. Datos técnicos

Monitor	LCD, Temperatura REAL Y FIJADA
Potencia nominal	90 Watt
Tensión de funcionamiento	230 Volt / 50 Hz
Temperatura de trabajo	100 - 550 °C
Estabilidad térmica	+/- 2°C
Max. Temperatura ambiente	40 °C
Resistencia de puesta a tierra	<2 Ω
Tensión de fuga a tierra	<2 mV
Elemento calefactor	Alta frecuencia
LötKolben-Anschluss-Leitung	1,2m, siliconado, flexible
Dimensiones B-H-T	96x160x135 mm
Peso	1,38 kg
Conformidad	RoHS, CE

La temperatura de la punta se mide con un termómetro de la serie 191/192. Las especificaciones y el diseño mencionados pueden modificarse sin previo aviso.

4.4. Comisionamiento

NOTA: Antes de encender, compruebe que la tensión de funcionamiento coincida con la tensión indicada en la placa de características.

⚠ Presta atención a los símbolos Stellen Sie sicher, dass beim Stecken oder Ziehen des Netzkabels die Station immer ausgeschaltet ist.

1. Coloque el soldador en el soporte del soldador.
2. Conecte el cable de conexión del soldador a la estación de soldadura. Tenga en cuenta la posición de la muesca en el conector (en la parte superior), luego atornille ligeramente el anillo de retención.
3. Conecte el enchufe de red a una toma de corriente con conexión a tierra
4. Encienda la estación de soldadura.

NOTA: Coloque siempre el soldador en el soporte del soldador cuando no esté trabajando con él.

4.4.1 Cambiador de temperatura

Aumentar la temperatura: Presione brevemente el botón ▲ para aumentar la temperatura en 1 ° C. Si mantiene presionada la tecla ▲ durante más de 1 segundo , la temperatura aumentará continuamente. Suelte el botón ▲ cuando se alcance la temperatura deseada.

Reducir la temperatura: ▼ Presione el botón brevemente, reduce la temperatura en 1 ° C. Si mantiene presionado el botón durante más de 1 segundo ▼ , la temperatura disminuirá continuamente. Suelte el botón ▼ cuando se alcance la temperatura deseada.

4.4.2. Programación de temperaturas fijas

En el ★ botón, se almacenan 3 temperaturas fijas en la fábrica:

1. Encienda la estación, presionando el ★ botón cambiará entre las 3 temperaturas fijas preprogramadas.
2. Utilice las teclas ▲/ ▼ para cambiar a la temperatura deseada como el nuevo valor SOL.

3. Guarde la temperatura recién ajustada pulsando el ★ botón **durante más tiempo (3 s). Se muestra OK.**
4. Realice este procedimiento para cada una de las 3 temperaturas fijas.

4.4.3. Pitido activado/desactivado

Cuando esté encendido, presione los botones ▲ / ▼ simultáneamente durante 3 segundos. El estado del sonido se indica mediante un símbolo en la pantalla.

4.5. En espera e hibernación

--- y **sleep** indica el modo de espera, la temperatura se baja a 200 °C. Si la temperatura establecida es inferior a 200 °C, esta función no se activará. El tiempo de espera se puede configurar de 0 a 99 minutos, después de 60 minutos cambia automáticamente al modo de suspensión. La pantalla dice **OFF**. En modo de espera, la estación se activa automáticamente al tocar el soldador.

4.6. Menú y configuración

4.6.1 Acceso al menú

1. Apague la estación de soldadura, presione los botones ▲ / ▼ al mismo tiempo y encienda la estación de soldadura
2. Presione las teclas ▲ / ▼ . La pantalla muestra "---". La estación está en modo de introducción de contraseña.

4.6.2 Modo de entrada de contraseña

NOTA: Si la contraseña se ingresa incorrectamente 3 veces, la estación volverá al modo de trabajo. Contraseña predeterminada: **000**

1. La estación debe estar en modo de entrada, se muestra "---".
2. La contraseña se puede introducir con las teclas ▲ / ▼ (0-9)
3. Primero, ingrese el dígito 100, confirme con la ★ clave.
4. Luego parpadean los 10 dígitos, seleccione el número y confírmelo análogamente al dígito 100. También entonces también para la 1ª posición.
5. Si la contraseña se ha ingresado correctamente, se pueden realizar los siguientes ajustes.

4.6.3 Cambiar la configuración básica

Si la contraseña se ingresa correctamente, se puede cambiar la configuración. La pantalla muestra **-1-**. Hay 4 funciones en el menú. Estos se pueden seleccionar con ▲ o ▼. El ★ botón confirma la función:

Función	Monitor
Terminar	-1-
Espera	-2-
Modo	-3-
Cambiar contraseña	-4-

4.6.3.1 Cambiar el tiempo de espera

1. Seleccione la función **-2-** y confírmela con . ★ En el estado de entrega, se muestra el valor **20** .
2. Las teclas ▲ / ▼ se pueden usar para cambiar el valor en el rango de 01-99 minutos. Si no se desea la función de espera, se debe seleccionar -- en la pantalla.
3. Para guardar el valor, confirme ★ .

4.6.3.2 Ajuste del modo de trabajo

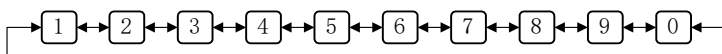
En el modo de trabajo, se pueden seleccionar 5 rangos de temperatura diferentes.

1. Seleccione la función -3- y confírmela con ★
2. Las teclas ▲/ ▼ ahora se pueden usar para seleccionar el modo de trabajo.
3. Confirme para ★ guardar.

Modo	Rango de temperatura
00	100 °C-350 °C
01	100 °C-400 °C
02	100 °C-450 °C
03	100 °C-500 °C
04	100-550 °C

4.6.3.3 Cambiar contraseña

1. Seleccione la función -4- y confirme con ★ .
2. La pantalla muestra ---
3. Con las teclas ▲ / ▼ ahora se pueden cambiar los 100 dígitos.



4. El ★ botón confirma la entrada. A continuación, se introducen los dígitos 10 y 1. El ★ botón confirma la entrada. Después de eso, la contraseña debe ingresarse repetidamente. Utilice la ★ clave para guardar. Después de eso, **se mostrará** OK.

NOTA: Si la contraseña no coincide con la primera entrada en la segunda entrada, la estación cambiará al modo de trabajo sin cambiar la contraseña y el proceso deberá repetirse.

4.7. Calibrar la temperatura

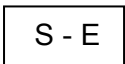
NOTA: La temperatura debe comprobarse después de cada cambio de soldador, elemento calefactor o punta y calibrarse (corrección de la pantalla) si es necesario.

Esta configuración no se puede realizar si la protección con contraseña está activada. Para confirmar la contraseña, ejecute los puntos 4.6.1 y 4.6.2. Para medir la temperatura real en la punta de soldadura, QU191AD se recomienda el dispositivo de medición.

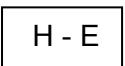
1. Ajuste la temperatura a 300 °C, por ejemplo.
2. Mida la temperatura de la punta de soldadura tan pronto como la pantalla se haya estabilizado.
3. Mantenga presionadas las teclas ▲ / / ▼ ★ al mismo tiempo. CAL se muestra brevemente en la pantalla y los 100 dígitos parpadean.
4. Con las teclas ▲ / ▼ ahora puede configurar los 100 dígitos de la temperatura medida
5. ★ confirma la entrada y conduce al dígito 10 y luego al dígito 1. Proceda de la misma manera con la entrada.
6. ★ guarda el valor de calibración, confirma el valor en la pantalla con la pantalla OK y cambia la estación al modo de trabajo.

⚠ Presta atención a los símbolos ein falsch ermittelter oder eingestellter Kalibrierwert führt zu einer irreführenden Temperaturanzeige. Daraus kann eine Gefahr für Anwender und Materialien entstehen.

4.8. Error



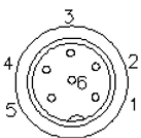
Error del sensor: Si falla el sensor de temperatura, se muestra **S-E** y se corta la fuente de alimentación del soldador.



Error del radiador: Si el radiador está defectuoso, se muestra **H-E** y se interrumpe el suministro de energía al soldador.

4.9. Soldador y elemento calafactor

4.9.1 Comprobación del soldador

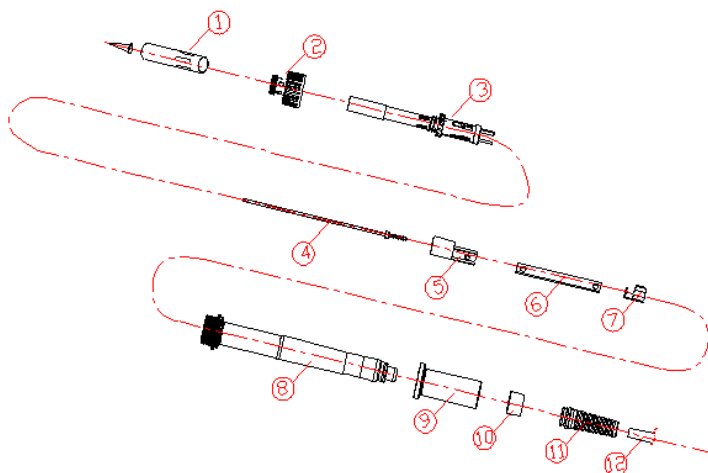


Apague la estación de soldadura, desconecte la red eléctrica y deje que el soldador se enfríe a temperatura ambiente. A continuación, mida los valores de resistencia en el conector del soldador.

Si el valor a es significativamente mayor que el de la tabla, compruebe el elemento calefactor y el cable de conexión y sustitúyalos si es necesario. Si el valor b es significativamente más alto que el indicado en la tabla, el elemento calefactor debe limpiarse en el punto de conexión a la punta de soldadura.

un	Entre los pines 4 y 5 (elemento calefactor)	<4 Ω
b	Entre el pin 2 y el 3 (sensor)	<10 Ω
c	Entre el pin 1 y la punta de soldadura	<2 Ω

4.9.2 Desmontaje del soldador



1. Retire la tuerca moleteada (2) y la punta de soldadura (1).
2. Saque el elemento calefactor (3) del mango del soldador (8).
3. Empuje el cable de conexión (12) ligeramente hacia adelante.
4. Extraiga el sensor(4), incluya la placa de circuito(6) y el cable de conexión del soldador(8).

NOTA: No utilice herramientas metálicas para quitar la punta o el accesorio de la punta del soldador.

4.9.3 Comprobación del elemento calefactor

NOTA: La resistencia debe medirse a temperatura ambiente.

Resistencia del elemento calefactor: $< 4 \Omega$

Valor de resistencia del sensor: $< 10 \Omega$

Si los valores se desvían, se debe cambiar el elemento calefactor. Siga las instrucciones adjuntas.

4.9.4 Medición de la resistencia después del cambio

Entre los pines 4 y 2 o 1 y entre los pines 5 y 2 o 1, la resistencia debe ser infinita.

Si este no es el caso, el elemento calefactor y el sensor se tocan entre sí. Esto puede llevar a la destrucción del tablero.

Por último, compruebe las lecturas "a", "b" y "c".

4.10. Consejos

Utilice únicamente las puntas de soldadura permanentes originales de la serie QUICK 200. Puede encontrar las puntas de soldadura en nuestra tienda online:

www.quick-tools.de

NOTA:

Las puntas de soldadura tienen un recubrimiento metálico multicapa. La presión mecánica o una limpieza demasiado agresiva pueden dañar este recubrimiento y acortar la vida útil de la punta de soldadura.

Le deseamos mucha alegría y éxito en el uso de su QUICK Estación de soldadura y nos complace recibir sus sugerencias de mejora.

También puede ponerse en contacto con nosotros si tiene algún problema o pregunta sobre su solicitud.

Su equipo en Bräunlich GmbH

Declaración UE de conformidad según la Directiva de Baja Tensión 2014/35/UE (n.º 01-20)

El fabricante/distribuidor

Bräunlich GmbH
Am Heideberg 26
06886 Lutherstadt Wittenberg

por la presente declara que el siguiente producto

Nombre del producto: Estación de soldadura QUICK
Nombre comercial: QUICK QU3202
Nombre del modelo: QU3202

cumple con lo dispuesto en la Directiva de Baja Tensión 2014/35/UE, incluidas sus modificaciones vigentes en el momento de la declaración.

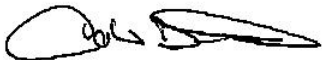
Se han aplicado las siguientes normas armonizadas:

«DIRECTIVA DEL PARLAMENTO EUROPEO Y DEL CONSEJO en materia de armonización de las legislaciones de los Estados miembros en materia de compatibilidad electromagnética».

Se han aplicado las siguientes normas nacionales o internacionales (o partes/cláusulas de las mismas) y especificaciones:

EN 55014-1:2006+A1:2009+A2:2011
EN61000-3-2:2014
EN61000-3-2:2013
EN55014-2:2015

Ort: Lutherstadt Wittenberg
Fecha: 26.03.2025





(Firma)
Tobias Bräunlich, Director General

5. Italiano

GRAZIE PER AVER ACQUISTATO UNA QUICK STAZIONE DI SARACINESCA. Si prega di leggere le istruzioni per l'uso prima dell'uso e di conservarle in un luogo sicuro e facilmente accessibile a tutti gli utenti.

5.1. Sicurezza

I termini "**AVVERTENZA**", "**ATTENZIONE**" e "**NOTA**" in questo manuale utente hanno i seguenti significati:

-  **AVVERTENCIA:** In caso contrario, possono verificarsi gravi incidenti, incendi e lesioni. Questi devono essere rispettati!
-  **ATENCIÓN:** La mancata osservanza di questa precauzione può causare lesioni all'utente o danni agli oggetti coinvolti. Per la tua sicurezza, dovresti seguire queste istruzioni!
- NOTA:** Descrive un'attività importante per l'attività da svolgere.

AVVERTENCIA

Quando il dispositivo è acceso, la punta di saldatura si riscalda automaticamente fino all'ultima temperatura impostata. C'è il rischio di ustioni sulle superfici!

- Il dispositivo è progettato per la saldatura di saldatura dolce a diverse temperature. Non è consentito un uso diverso.
- Non toccare le parti metalliche degli utensili durante il funzionamento e subito dopo lo spegnimento, **ATTENZIONE!** Rischio di ustioni!
- Non utilizzare l'apparecchio vicino a sostanze e componenti infiammabili.
- Usa un tappetino da lavoro resistente al calore e mantieni pulito il tuo spazio di lavoro.
- Le saldature, i flussi e i materiali riscaldati possono sviluppare proprietà dannose e devono essere aspirati in modo controllato. Non inalare questi fumi o gas tossici e garantire un'adeguata ventilazione.

- Indossare indumenti protettivi (guanti, occhiali protettivi, ecc.) ed evitare che il saldatore entri in contatto con pelle e capelli o altri materiali infiammabili.
- Il cibo è vietato in questo ambiente di lavoro.
- Utilizzare per il funzionamento solo in ambienti interni asciutti, proteggere il dispositivo da liquidi e umidità, anche da eventuali damp mani. In caso contrario, potrebbero verificarsi cortocircuiti e scosse elettriche.
- Informare le altre persone nell'area di lavoro che la temperatura potrebbe essere molto alta durante il funzionamento. Spegnerne il dispositivo non appena il lavoro è terminato per evitare pericoli.
- Non lasciare l'apparecchio incustodito mentre è acceso in funzione.
- Dopo lo spegnimento, attendere che le parti riscaldate abbiano raggiunto la temperatura ambiente se si desidera toccarle o cambiarne parti.

ATENCIÓN

Misure per un ambiente di lavoro sicuro:

- Assicurarsi che il dispositivo e il ripiano siano in una posizione sicura. Posizionare lo strumento sul ripiano quando non è in uso.
- L'uso del dispositivo da parte di bambini a partire dagli 8 anni di età e di persone con disabilità è possibile se sono sorvegliati e sono stati istruiti sul suo uso sicuro.
- I cavi di collegamento alla rete non devono entrare in contatto con spigoli vivi, calore o oli. I cavi di collegamento danneggiati devono essere sostituiti dal servizio clienti per evitare possibili pericoli come scosse elettriche, cortocircuiti o incendi.
- Il dispositivo deve essere utilizzato solo con la tensione nominale e la frequenza specificate sul dispositivo. Utilizzare solo i cavi di collegamento dei contatti di sicurezza in dotazione.
- Prima dell'uso, controllare che il dispositivo non sia danneggiato e assicurarsi che l'ugello dell'aria calda sia posizionato correttamente. Se viene rilevato un danno, deve essere spento. Allora contatta il servizio clienti.
- Utilizzare solo ricambi originali Quick.
- Quando non è in uso, conservare il dispositivo lontano da polvere e umidità.
- Prestare attenzione alle rispettive norme di sicurezza, salute e salute sul lavoro.

5.2. Proprietà

- Facile messa in servizio, funzionamento, regolazione della temperatura.
- Funzione standby automatico, selezionabile da 0 a 99 minuti.
- Breve tempo di riscaldamento (circa 19 secondi a 350 °C).
- Protezione ESD.
- Display digitale della temperatura EFFETTIVA e TARGET, calibrabile, protetto da password.
- 3 temperature fisse pre-programmate (200°/300°/380°C).
- Punte di saldatura collegabili, facilmente sostituibili.
- Elemento riscaldante ad alta frequenza con lunga durata.
- 2 opzioni di pulizia, spugna asciutta e viscosa.
- Le impostazioni possono essere bloccate da una password.
- Saldatore con cavo di collegamento in silicone flessibile da 1,2 m.

5.3. Technischen Daten

Mostrar	LCD, Temperatura effettiva e impostata
Potenza nominale	90 Watt
Tensione di esercizio	230 Volt / 50 Hz
Intervallo di temperatura di lavoro	100 - 550 °C
Stabilità della temperatura	+/- 2°C
Max. Temperatura ambiente	40 °C
Resistenza di messa a terra	<2 Ω
Tensione di dispersione a terra	<2 mV
Elemento di riscaldamento	Alta frequenza
Cavo di collegamento del saldatore	1,2m, siliconato, flessibile
Dimensioni B-H-T	96x160x135 mm
Peso	1,38 kg
Conformità	RoHS, CE

La temperatura della punta viene misurata con un termometro della serie 191/192.

Le specifiche e il design di cui sopra possono essere modificati senza preavviso.

5.4. Committenza

NOTA: Prima dell'accensione, verificare che il volume di esercizio tagge corrisponde al voltage indicato sulla targhetta!

⚠ Presta attenzione ai simboli Stellen Sie sicher, dass beim Stecken oder Ziehen des Netzkabels die Station immer ausgeschaltet ist.

1. Posizionare il saldatore nel supporto del saldatore.
2. Collegare il cavo di collegamento del saldatore alla stazione di saldatura. Si prega di notare la posizione della tacca nel connettore (sulla parte superiore), quindi avvitare leggermente l'anello di sicurezza.
3. Inserire la spina di alimentazione in una presa con messa a terra
4. Accendere la stazione di saldatura.

NOTA: Posizionare sempre il saldatore nel supporto del saldatore quando non si lavora con esso.

5.4.1 Variatore di temperatura

Aumentare la temperatura: premere brevemente il pulsante ▲ per aumentare la temperatura di 1°C. Se si tiene premuto il tasto ▲ per più di 1 secondo , la temperatura aumenterà continuamente. Rilasciare il pulsante ▲ quando viene raggiunta la temperatura desiderata.

Ridurre la temperatura: ▼ premere brevemente il pulsante, riduce la temperatura di 1°C. Se si tiene premuto il pulsante per più di 1 secondo ▼ , la temperatura diminuirà continuamente. Rilasciare il pulsante ▼ quando viene raggiunta la temperatura desiderata.

5.4.2. Programmazione delle temperature fisse

Sul ★ pulsante sono memorizzate in fabbrica 3 temperature fisse:

1. Accendere la stazione, premendo il ★ pulsante si passa tra le 3 temperature fisse preprogrammate.
2. Utilizzare i tasti ▲/ ▼ per passare alla temperatura desiderata come nuovo valore SOL.
3. Salvare la nuova temperatura impostata premendo il ★ pulsante più a lungo (3 secondi). **Viene visualizzato OK.**
4. Eseguire questa procedura per ciascuna delle 3 temperature fisse.

5.4.3. Segnale acustico attivato/disattivato

Quando è alimentato, premere contemporaneamente i pulsanti ▲ / ▼ per 3 secondi. Lo stato del suono è indicato da un simbolo sul display.

5.5. Standby e ibernazione

--- e **sleep** indica la modalità di standby, la temperatura viene abbassata a 200°C.

Se la temperatura impostata è inferiore a 200°C, questa funzione non si attiva.

Il tempo di standby può essere impostato da 0 a 99 minuti; dopo 60 minuti si passa automaticamente alla modalità sleep. Il display visualizza OFF.

In modalità standby, la stazione si attiva automaticamente toccando il saldatore.

5.6. Menu e Impostazioni

5.6.1 Accesso al menu

1. Spegnerne la stazione di saldatura, premere contemporaneamente i pulsanti ▲ / ▼ e accendere la stazione di saldatura
2. Premere i tasti ▲ / ▼ . Il display mostra "----". La stazione è in modalità di immissione della password.

5.6.2 Modalità di immissione della password

NOTA: Se la password viene inserita in modo errato per 3 volte, la stazione tornerà alla modalità di lavoro. Password predefinita: **000**

1. La stazione deve essere in modalità di ingresso, viene visualizzato "----".
2. La password può essere inserita con i tasti ▲ / ▼ (0-9)
3. Per prima cosa, inserisci la cifra 100, conferma con la ★ chiave.

4. Quindi la cifra 10 lampeggia, selezionare il numero e confermarlo analogamente alla cifra 100. Anche poi anche per la 1° posizione.
5. Se la password è stata inserita correttamente, è possibile effettuare le seguenti impostazioni.

5.6.3 Modifica delle impostazioni di base

Se la password è stata inserita correttamente, le impostazioni possono essere modificate. Il display mostra **-1-**. Ci sono 4 funzioni nel menu. Questi possono essere selezionati con **▲** o **▼**. Il **★** pulsante conferma la funzione:

Funzione	Esporre
Finire	-1-
Standby	-2-
Modo	-3-
Cambia password	-4-

5.6.3.1 Modificare il tempo di standby

1. Selezionare la funzione **-2-** e confermarla con **★**. Nello stato di recapito, viene visualizzato il valore **20**.
2. I tasti **▲** / **▼** possono essere utilizzati per modificare il valore nell'intervallo 01-99 minuti. Se la funzione standby non è desiderata, è necessario selezionare **--** sul display.
3. Per salvare il valore, confermare **★**.

5.6.3.2 Impostazione della modalità di lavoro

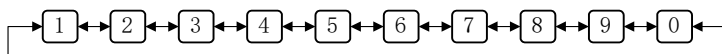
In modalità di lavoro è possibile selezionare 5 diversi intervalli di temperatura.

1. Selezionare la funzione **-3-** e confermarla con **★**.
2. I tasti **▲** / **▼** possono ora essere utilizzati per selezionare la modalità di lavoro.
3. Conferma per **★** salvare.

Modo	Intervallo di temperatura
00	100°C-350°C
01	100°C-400°C
02	100°C-450°C
03	100°C-500°C
04	100°C-550°C

5.6.3.3 Cambia password

1. Selezionare la funzione **-4-** e confermare con **★** .
2. Il display mostra **---**
3. Con i tasti **▲ / ▼** è ora possibile modificare la cifra 100.



4. Il **★** pulsante conferma l'inserimento. Quindi vengono inserite le cifre 10 e 1. Il **★** pulsante conferma l'inserimento. Successivamente, la password deve essere inserita ripetutamente. Usa il **★** tasto per salvare. Successivamente, **verrà visualizzato** OK.

NOTA: Se la password non corrisponde alla prima voce della seconda voce, la stazione passerà alla modalità di lavoro senza modificare la password e il processo dovrà essere ripetuto.

5.7. Calibra temperatura

NOTA: La temperatura deve essere controllata dopo ogni cambio del saldatore, dell'elemento riscaldante o della punta e calibrata (correzione del display) se necessario.

Questa impostazione non può essere effettuata se la protezione tramite password è attivata. Per confermare la password, eseguire i punti 1.6.1 e 1.6.2.

Per misurare la temperatura effettiva sulla punta di saldatura, si consiglia QU191AD il dispositivo di misurazione.

1. Impostare la temperatura a 300°C, ad esempio.
2. Misurare la temperatura della punta di saldatura non appena il display si è stabilizzato.
3. Tenere premuti contemporaneamente i tasti ▲ / / ▼ ★ . Sul display viene visualizzato brevemente CAL e la cifra 100 lampeggia.
4. Con i tasti ▲ / ▼ è ora possibile impostare le 100 cifre della temperatura misurata
5. ★ conferma l'input e porta alla cifra 10 e poi a quella 1. Si prega di procedere allo stesso modo con l'input.
6. ★ memorizza il valore di calibrazione, conferma il valore sul display con il display OK e commuta la stazione in modalità di lavoro.

⚠ Presta attenzione ai simboli ein falsch ermittelter oder eingestellter Kalibrierwert führt zu einer irreführenden Temperaturanzeige. Daraus kann eine Gefahr für Anwender und Materialien entstehen.

5.8. Errore

S - E

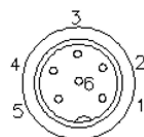
Errore del sensore: se il sensore di temperatura si guasta, viene visualizzato **S-E** e l'alimentazione al saldatore viene interrotta.

H - E

Errore del radiatore: se il radiatore è difettoso, viene visualizzato **H-E** e l'alimentazione al saldatore viene interrotta.

5.9. Saldatore ed elemento riscaldante

5.9.1 Controllo del saldatore

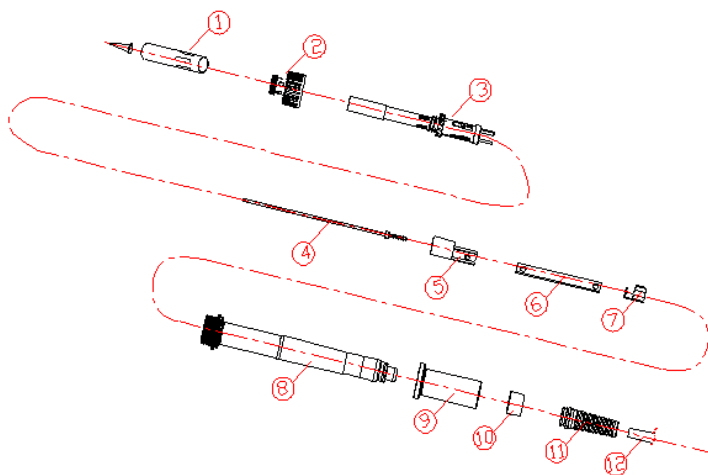


Spegnere la stazione di saldatura, scollegare la spina di alimentazione e lasciare raffreddare il saldatore a temperatura ambiente. Quindi misurare i valori di resistenza sul connettore del saldatore.

Se il valore a è significativamente superiore a quello riportato in tabella, controllare l'elemento riscaldante e il cavo di collegamento e sostituirli se necessario. Se il valore b è significativamente superiore a quello indicato nella tabella, l'elemento riscaldante deve essere pulito nel punto di collegamento alla punta di saldatura.

un	Tra il pin 4 e 5 (elemento riscaldante)	<4 Ω
b	Tra i pin 2 e 3 (sensore)	<10 Ω
c	Tra il pin 1 e la punta a saldare	<2 Ω

5.9.2 Smontaggio del saldatore



1. Rimuovere il dado zigrinato (2) e la punta di saldatura (1).
2. Estrarre l'elemento riscaldante (3) dall'impugnatura del saldatore (8).
3. Spingere leggermente in avanti il cavo di collegamento (12).
4. Estrarre il sensore (4) incl. la scheda elettronica (6) e il cavo di collegamento dal saldatore (8).

NOTA: Non utilizzare strumenti metallici per rimuovere la punta o l'accessorio per punte dal saldatore.

5.9.3 Controllo dell'elemento riscaldante

NOTA: La resistenza deve essere misurata a temperatura ambiente.

Resistenza dell'elemento riscaldante: $< 4 \Omega$

Valore di resistenza del sensore: $< 10 \Omega$

Se i valori si discostano, l'elemento riscaldante deve essere sostituito. Si prega di seguire le istruzioni allegate.

5.9.4 Misurazione della resistenza dopo la sostituzione

Tra i pin 4 e 2 o 1 e tra i pin 5 e 2 o 1, la resistenza deve essere infinita.

In caso contrario, l'elemento riscaldante e il sensore si toccano. Questo può portare alla distruzione del tabellone.

Infine, controlla le letture "a", "b" e "c".

5.10. Suggerimenti

Utilizzare solo punte di saldatura permanenti originali della serie QUICK 200.

Puoi trovare le punte di saldatura nel nostro negozio online: www.quick-tools.de

NOTA BENE:

Le punte di saldatura sono rivestite metallicamente multistrato. Una pressione meccanica o una pulizia eccessivamente aggressiva possono danneggiare questo rivestimento e ridurre la durata della punta di saldatura.

Vi auguriamo molta gioia e successo nell'utilizzo della vostra stazione di saldatura QUICK e siamo lieti di ricevere i vostri suggerimenti per miglioramenti.

Puoi anche contattarci in caso di problemi o domande sulla tua domanda.

Il vostro team presso Bräunlich GmbH

Dichiarazione di conformità UE secondo la Direttiva Bassa Tensione 2014/35/UE (n. 01-20)

Il produttore/distributore

Bräunlich GmbH
Am Heideberg 26
06886 Lutherstadt Wittenberg

dichiara che il seguente prodotto

Nome del prodotto: Stazione di saldatura QUICK
Nome commerciale: QUICK QU3202
Nome del modello: QU3202

è conforme a quanto previsto dalla Direttiva Bassa Tensione 2014/35/UE, comprese le sue modifiche in vigore al momento della dichiarazione.

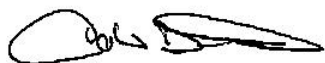
Sono state applicate le seguenti norme armonizzate:

«DIRETTIVA DEL PARLAMENTO EUROPEO E DEL CONSIGLIO concernente l'armonizzazione delle legislazioni degli Stati membri relative alla compatibilità elettromagnetica».

Sono state applicate le seguenti norme nazionali o internazionali (o parti/clausole delle stesse) e specifiche:

EN 55014-1:2006+A1:2009+A2:2011
EN61000-3-2:2014
EN61000-3-2:2013
EN55014-2:2015

Indirizzo: Lutherstadt Wittenberg
Giorno: 26.03.2025



(Firma)
Tobias Bräunlich, amministratore delegato


6. Français


MERCI D'AVOIR ACHETÉ UNE QUICK STATION DE SOUDAGE.

Veuillez lire le mode d'emploi avant de l'utiliser et rangez-le dans un endroit sûr et facilement accessible à tous les utilisateurs.

6.1. Instrucciones de seguridad

Les termes « **AVERTISSEMENT** », « **ATTENTION** » et « **AVIS** » dans ce manuel d'utilisation ont les significations suivantes :

 **AVERTISSEMENT:** Le non-respect de cette consigne peut entraîner des accidents graves, des incendies et des blessures. Ceux-ci doivent être respectés !

 **ATTENTION:** Le non-respect de cette consigne peut entraîner des blessures pour l'utilisateur ou des dommages aux objets concernés. Pour votre propre sécurité, vous devez suivre ces instructions !

AVIS: Décrit une opération importante pour la tâche à accomplir.

AVERTISSEMENT

Lorsque l'appareil est allumé, la panne à souder chauffe automatiquement jusqu'à la dernière température réglée. Il y a un risque de brûlure sur les surfaces !

- L'appareil est conçu pour souder des soudures souples à différentes températures. Une utilisation différente n'est pas autorisée.
- Ne touchez pas les pièces métalliques des outils pendant le fonctionnement et immédiatement après l'arrêt, ATTENTION ! Risque de brûlures !
- N'utilisez pas l'appareil à proximité de substances et de composants inflammables.
- Utilisez un coussin de travail résistant à la chaleur et gardez votre espace de travail propre.
- Les soudures, les flux et les matériaux chauffés peuvent développer des propriétés nocives et doivent être aspirés de manière contrôlée. N'inhalez pas ces fumées ou gaz toxiques et assurez-vous d'une ventilation adéquate.

- Portez des vêtements de protection (gants de protection, lunettes de protection, etc.) et évitez que le fer à souder n'entre en contact avec la peau et les cheveux ou d'autres matériaux inflammables.
- La nourriture est interdite dans cet environnement de travail.
- Utiliser pour un fonctionnement uniquement dans des zones intérieures sèches, protégez l'appareil des liquides et de l'humidité, même des mains éventuellement humides. Sinon, des courts-circuits et des chocs électriques pourraient se déclencher.
- Informez les autres personnes dans la zone de travail que la température peut être très élevée pendant le fonctionnement. Éteignez l'appareil dès que le travail est terminé pour éviter les dangers.
- Ne laissez pas l'appareil sans surveillance pendant qu'il est allumé en fonctionnement.
- Après avoir éteint, attendez que les pièces chauffées aient atteint la température ambiante si vous souhaitez les toucher ou en changer des parties.

ATTENTION

Mesures pour un environnement de travail sûr :

- Assurez-vous que l'appareil et l'étagère sont dans une position sûre. Placez l'outil sur l'étagère lorsqu'il n'est pas utilisé.
- L'utilisation de l'appareil par des enfants à partir de 8 ans et des personnes handicapées est possible s'ils sont supervisés et ont reçu des instructions sur son utilisation en toute sécurité.
- Les câbles de raccordement au réseau ne doivent pas entrer en contact avec des arêtes vives, de la chaleur ou des huiles. Les câbles de raccordement endommagés doivent être remplacés par le service après-vente afin d'éviter d'éventuels dangers tels que des chocs électriques, des courts-circuits ou des incendies.
- L'appareil ne doit fonctionner qu'avec la tension et la fréquence nominales spécifiées sur l'appareil. N'utilisez que les câbles de raccordement de contact de sécurité fournis.
- Avant utilisation, vérifiez que l'appareil n'est pas endommagé et assurez-vous que la buse d'air chaud est correctement installée. Si des dommages sont détectés, il doit être désactivé. Dans ce cas, veuillez contacter le service clientèle.
- N'utilisez que des pièces de rechange Quick Original.
- Lorsqu'il n'est pas utilisé, rangez l'appareil à l'abri de la poussière et de l'humidité.
- Tenez compte des réglementations respectives en matière de sécurité, de santé et de santé au travail.

6.2. Propriétés

- Mise en service, utilisation, réglage de la température faciles.
- Fonction de veille automatique, sélectionnable de 0 à 99 minutes.
- Temps de chauffage court (environ 19 s à 350 °C).
- Protection contre les décharges électrostatiques.
- Affichage numérique de la température RÉELLE et CIBLE, étalonnable, protégé par mot de passe.
- 3 températures fixes préprogrammées (200°/300°/380°C).
- Pannes à souder enfichables, facilement remplaçables.
- Élément chauffant à haute fréquence avec une longue durée de vie.
- 2 options de nettoyage, éponge sèche et éponge viscosse.
- Les paramètres peuvent être bloqués par un mot de passe.
- Fer à souder avec câble de connexion en silicone flexible de 1,2 m.

6.3. Caractéristiques techniques

Montrer	LCD, Température REELLE & CONSIGNE
Puissance nominale	90 Watt
Tension de service	230 Volt / 50 Hz
Plage de température de travail	100 - 550 °C
Stabilité de la température	+/- 2°C
Max. Température ambiante	40 °C
Résistance à la terre	<2 Ω
Tension masse-fuite	<2 mV
Élément chauffant	Hochfrequenz
Câble de raccordement du fer à souder	1,2m, enduit de silicone, flexible
Dimensions L-H-T	96x160x135 mm
Poids	1,38 kg
Conformité	RoHS, CE

La température de la pointe est mesurée par un thermomètre de la série 191/192.

Les spécifications et la conception mentionnées ci-dessus peuvent être modifiées sans préavis.

6.4. Commande

REMARQUE : Avant de mettre en marche, vérifiez que la tension de fonctionnement correspond à la tension indiquée sur la plaque signalétique !

⚠ Faites attention aux symboles Stellen Sie sicher, dass beim Stecken oder Ziehen des Netzkabels die Station immer ausgeschaltet ist.

1. Placez le fer à souder dans le support du fer à souder.
2. Connectez le câble de connexion du fer à souder à la station de soudage. Veuillez noter la position de l'encoche dans le connecteur (sur le dessus), puis visser légèrement la bague de retenue.
3. Branchez la fiche secteur dans une prise de terre
4. Allumez la station de soudage.

REMARQUE : Placez toujours le fer à souder dans le support du fer à souder lorsque vous ne travaillez pas avec.

6.4.1 Changeur de température

Augmenter la température : Appuyez brièvement sur le bouton ▲ pour augmenter la température de 1 °C. Si vous maintenez la touche ▲ enfoncée pendant plus de 1 seconde, la température augmentera continuellement. Relâchez le bouton ▲ lorsque la température souhaitée est atteinte.

Réduire la température : ▼ Appuyez brièvement sur le bouton, réduit la température de 1°C. Si vous maintenez le bouton enfoncé pendant plus de 1 seconde ▼, la température diminuera continuellement. Relâchez le bouton ▼ lorsque la température souhaitée est atteinte.

6.4.2. Programmation des températures fixes

Sur le ★ bouton, 3 températures fixes sont stockées en usine :

1. Allumez la station en appuyant sur le ★ bouton pour basculer entre les 3 températures fixes préprogrammées.
2. Utilisez les touches ▲/ ▼ pour passer à la température souhaitée comme nouvelle valeur SOL.

3. Enregistrez la température nouvellement réglée en appuyant sur le ★ bouton pendant une période plus longue (3 s). **OK** s'affiche.
4. Effectuez cette procédure pour chacune des 3 températures fixées.

6.4.3. Bip activé/désactivé

Lorsqu'il est sous tension, appuyez simultanément sur les boutons ▲ / ▼ pendant 3 secondes. L'état du son est indiqué par un symbole à l'écran.

6.5. Veille et hibernation

--- et **sleep** indiquent le mode veille, la température est abaissée à 200°C. Si la température réglée est inférieure à 200°C, cette fonction ne sera pas activée.

L'autonomie en veille peut être réglée de 0 à 99 minutes, après 60 minutes, elle passe automatiquement en mode veille. L'écran indique **OFF**.

En veille, la station s'active automatiquement en touchant le fer à souder.

6.6. Menu et paramètres

6.6.1 Accès au menu

1. Éteignez la station de soudage, appuyez en même temps sur les boutons ▲ / ▼ et allumez la station de soudage
2. Appuyez sur les touches ▲ / ▼ . L'écran affiche « --- ». La station est en mode de saisie par mot de passe.

6.6.2 Mode de saisie du mot de passe

REMARQUE : Si le mot de passe est mal saisi 3 fois, la station reviendra en mode de travail. Mot de passe par défaut : **000**

1. La station doit être en mode d'entrée, « --- » s'affiche.
2. Le mot de passe peut être saisi à l'aide des touches ▲ / ▼ (0-9)
3. Tout d'abord, entrez le chiffre 100, confirmez avec la ★ touche.
4. Ensuite, le chiffre 10 clignote, sélectionnez le numéro et confirmez-le de manière analogue au chiffre 100. Aussi alors aussi pour la 1ère position.
5. Si le mot de passe a été saisi correctement, les paramètres suivants peuvent être effectués.

6.6.3 Modification des paramètres de base

Si le mot de passe est saisi correctement, les paramètres peuvent être modifiés. L'écran affiche **-1-**. Il y a 4 fonctions dans le menu. Ceux-ci peuvent être sélectionnés avec ▲ ou ▼. Le ★ bouton confirme la fonction :

Fonction	Montrer
Finir	-1-
Veille	-2-
Mode	-3-
Changer le mot de passe	-4-

6.6.3.1 Modifier le temps de veille

1. Sélectionnez la fonction **-2-** et confirmez-la avec . ★ À l'état de livraison, la valeur **20** s'affiche.
2. Les touches ▲ / ▼ peuvent être utilisées pour modifier la valeur dans la plage de 01 à 99 minutes. Si la fonction de veille n'est pas souhaitée, -- doit être sélectionnée à l'écran.
3. Pour enregistrer la valeur, confirmez ★ .

6.6.3.2 Réglage du mode de fonctionnement

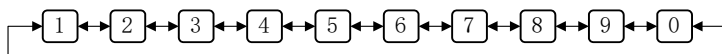
En mode de fonctionnement, 5 plages de température différentes peuvent être sélectionnées.

1. Sélectionnez la fonction -3- et confirmez-la avec ★
2. Les touches ▲/ ▼ peuvent maintenant être utilisées pour sélectionner le mode de fonctionnement.
3. Confirmez pour ★ enregistrer.

Mode	Plage de température
00	100°C-350°C
01	100°C-400°C
02	100°C-450°C
03	100°C-500°C
04	100°C-550°C

6.6.3.3 Changer le mot de passe

1. Sélectionnez la fonction -4- et confirmez avec ★ .
2. L'écran affiche ---
3. Avec les touches ▲ / ▼ le chiffre 100 peut maintenant être modifié.



4. Le ★ bouton confirme l'entrée. Ensuite, les chiffres 10 et 1 sont entrés. Le ★ bouton confirme l'entrée. Après cela, le mot de passe doit être saisi à plusieurs reprises. Utilisez la ★ clé pour enregistrer. Après cela, **OK** s'affichera.

REMARQUE : Si le mot de passe ne correspond pas à la première entrée de la deuxième entrée, la station passera en mode de fonctionnement sans changer le mot de passe et le processus devra être répété.


6.7. Calibrer le température

REMARQUE : La température doit être vérifiée après chaque changement de fer à souder, d'élément chauffant ou de panne et calibrée (correction de l'affichage) si nécessaire.

Ce paramètre ne peut pas être défini si la protection par mot de passe est activée. Pour confirmer le mot de passe, exécutez les points 1.6.1 et 1.6.2.

Pour mesurer la température réelle à la panne à souder, l'appareil de mesure est QU191AD recommandé.

1. Réglez la température à 300°C, par exemple.
2. Mesurez la température de la panne à souder dès que l'écran s'est stabilisé.
3. Appuyez sur les touches ▲ / / ▼ ★ et maintenez-les enfoncées en même temps. CAL s'affiche brièvement à l'écran et les 100 chiffres clignotent.
4. Avec les touches ▲ / vous ▼ pouvez maintenant régler le chiffre 100 de la température mesurée
5. ★ confirme l'entrée et mène au chiffre 10 puis au chiffre 1. Veuillez procéder de la même manière pour la saisie.
6. ★ enregistre la valeur d'étalonnage, confirme la valeur à l'écran avec l'affichage OK et met la station en mode de travail.

 **Faites attention aux symboles** ein falsch ermittelter oder eingestellter Kalibrierwert führt zu einer irreführenden Temperaturanzeige. Daraus kann eine Gefahr für Anwender und Materialien entstehen.

6.8. Erreur

S - E

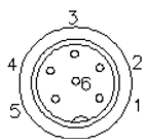
Erreur du capteur : Si le capteur de température est défectueux, **S-E s'** affiche et l'alimentation électrique du fer à souder est interrompue.

H - E

Erreur de radiateur : Dans le cas d'un radiateur défectueux, **H-E s'** affiche et l'alimentation électrique du fer à souder est interrompue.

6.9. Fer à souder et chauffant

6.9.1 Vérification du fer à souder

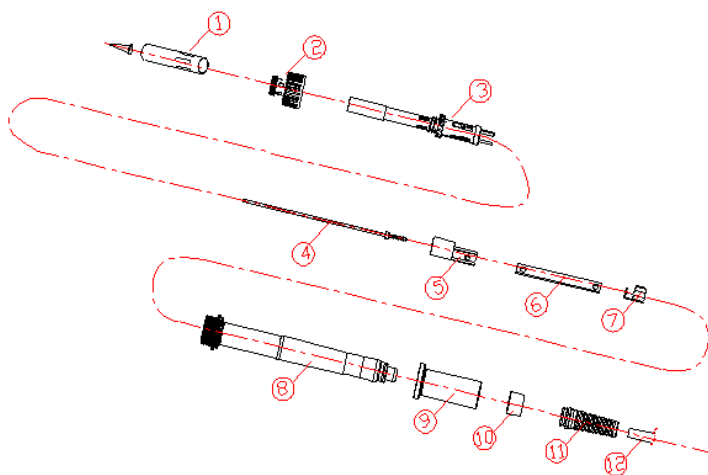


Éteignez la station de soudage, débranchez le secteur et laissez le fer à souder refroidir à température ambiante. Mesurez ensuite les valeurs de résistance sur le connecteur du fer à souder.

Si la valeur a est nettement supérieure à celle du tableau, vérifiez l'élément chauffant et le câble de raccordement et remplacez-les si nécessaire. Si la valeur b est nettement supérieure à celle indiquée dans le tableau, l'élément chauffant doit être nettoyé au point de connexion à la panne à souder.

a	Entre la broche 4 et 5 (élément chauffant)	<4 Ω
b	Entre la broche 2 et 3 (capteur)	<10 Ω
c	Entre la broche 1 et la pointe à souder	<2 Ω

6.9.2 Démontage du fer à souder



1. Retirez l'écrou moleté (2) et la panne à souder (1).
2. Retirez l'élément chauffant (3) de la poignée du fer à souder (8).
3. Poussez légèrement le câble de raccordement (12) vers l'avant.
4. Retirez le capteur(4), y compris le circuit imprimé(6) et le câble de raccordement du fer à souder(8).

REMARQUE : N'utilisez pas d'outils métalliques pour retirer la pointe ou la fixation de la pointe du fer à souder.

6.9.3 Vérification de l'élément chauffant

REMARQUE : La résistance doit être mesurée à température ambiante.

Résistance de l'élément chauffant : $< 4 \Omega$

Valeur de résistance du capteur : $< 10 \Omega$

Si les valeurs s'écartent, l'élément chauffant doit être changé. Veuillez suivre les instructions ci-jointes.

6.9.4 Mesure de la résistance après le changement

Entre les broches 4 et 2 ou 1 et entre les broches 5 et 2 ou 1, la résistance doit être infinie.

Si ce n'est pas le cas, l'élément chauffant et le capteur se touchent. Cela peut entraîner la destruction de la carte.

Enfin, vérifiez les lectures « a », « b » et « c ».

6.10. Conseils

N'utilisez que des pannes à souder permanentes originales de la série QUICK 200. Vous pouvez trouver les pannes à souder dans notre boutique en ligne : www.quick-tools.de

REMARQUE :

Les pannes à souder sont recouvertes d'un revêtement métallique multicouche. Une pression mécanique ou un nettoyage trop agressif peuvent endommager ce revêtement et raccourcir la durée de vie de la panne à souder.

Nous vous souhaitons beaucoup de joie et de succès dans l'utilisation de votre station de soudage QUICK et sommes heureux de recevoir vos suggestions d'améliorations.

Vous pouvez également nous contacter si vous avez des problèmes ou des questions concernant votre application.

Votre équipe chez Bräunlich GmbH

**Déclaration UE de conformité selon la directive basse tension
2014/35/UE (n° 01-20)**

Le fabricant/distributeur

Bräunlich GmbH
Am Heideberg 26
06886 Lutherstadt Wittenberg

déclare que le produit suivant

Nom du produit : Station de soudage QUICK
Nom commercial : QUICK QU3202
Nom du modèle : QU3202

est conforme aux dispositions de la Directive Basse Tension 2014/35/UE, y compris ses amendements en vigueur au moment de la déclaration.

Les normes harmonisées suivantes ont été appliquées :

« DIRECTIVE DU PARLEMENT EUROPÉEN ET DU CONSEIL relative à l'harmonisation des législations des États membres relatives à la compatibilité électromagnétique ».

Les normes et spécifications nationales ou internationales suivantes (ou leurs parties/clauses) ont été appliquées :

EN 55014-1:2006+A1:2009+A2:2011
EN61000-3-2:2014
EN61000-3-2:2013
EN55014-2:2015

Ort : Lutherstadt Wittenberg
Date de l'événement : 26.03.2025



(Signature)
Tobias Bräunlich, directeur général



GEBRUIKSAANWIJZING



ISTRUZIONI PER L'USO



INSTRUCCIONES DE USO



MODE D'EMPLOI

**Bräunlich GmbH**

Am Heideberg 26

D-06886 Lutherstadt Wittenberg



+49 (0) 3491/6181-0



info@quick-tools.de



www.quick-tools.de

Version: 2025-03-26