

Zum Drehen anklicken

# Mono



**Quad Monoblock 23mm LNB ,4.3° for 80cm dish**

**IDLB-QUDM21-MNO43-8PP**

**Item: 3531**

Dieser speziell für die DTH-Märkte Europas konzipierte Monoblock LNB bietet optimale Eigenschaften für den dualen Satellitenempfang. Er unterstützt den Satellitenempfang (mit einer 80cm-Antenne) der Astra-Satelliten 19.2°E und 23.5°E, die 4.3° auseinanderstehen. Dieser LNB ermöglicht die Signalverteilung zu vier Set Top Boxen mit einem Single Tuner (oder zu zwei Set Top Box mit einem Twin Tuner). Der LNB eignet sich für HD-Übertragungen und weist exzellente Rauschzahlwerte auf. Da er nach strengsten Vorgaben entwickelt und nach höchsten Qualitätsstandards gefertigt wurde, ist dieser LNB die ideale Lösung für den Empfang des europaweiten Satellitenrundfunks.

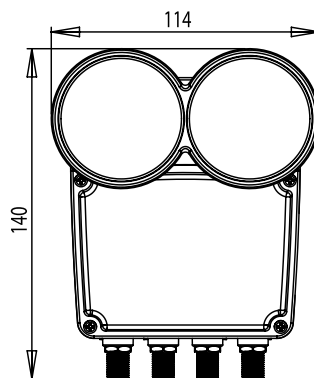
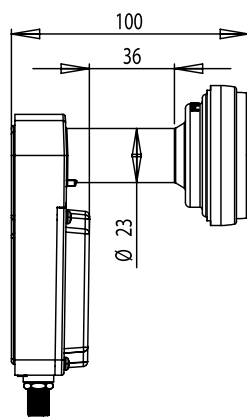
## Hauptmerkmale:

- Geringes Phasenrauschen, DVB-S2 (HDTV) kompatibel
- Geringe Rauschzahl (0.2 dB)
- Geringer Stromverbrauch
- Sehr hohe Kreuzpolarisationsisolierung
- Sehr hohe Frequenzstabilität

## Technische Daten

|  |  |
|--|--|
| Low Band Eingangsfrequenzbereich                     | 10.7 ~ 11.7 GHz  |
| Low Band Ausgangsfrequenzbereich                     | 950 ~ 1950 MHz   |
| Low Band LO Frequenz                                 | 9.75 GHz   |
| High Band Eingangsfrequenzbereich                    | 11.7 ~ 12.75 GHz   |
| High Band Ausgangsfrequenzbereich                    | 1100 ~ 2150 MHz  |
| High Band LO Frequenz                                | 10.6 GHz   |
| Rauschzahl   | 0.2 dB Typ. (0.7 dB Max.)                                      |
| LO Anfangsgenauigkeit                                | +/- 1.0 MHz Max.   |
| LO Temperaturdrift                                   | +/- 3.0 MHz Max.   |
| Phasenrauschen (@ 10 kHz)                            | - 90 dBc / Hz Max.   |
| Konversionsgewinn                                    | 50 ~ 65 dB   |
| Verstärkungswelligkeit (innerhalb 26 MHz Bandbreite) | +/- 0.75 dB  |
| Verstärkungsschwankung (im Vollband)                 | +/- 4 dB Max.  |
| Spiegelfrequenzunterdrückung                         | 40 dB Min.   |
| 1 dB Kompressionspunkt (@ Ausgang)                   | 0.0 dBm Min.   |
| Umschaltungssteuerung: Satellit A/B                  | DiSEqC 1.0 (Sat A* = ASTRA 19.2° Ost, Sat B = ASTRA 23.5° Ost) |
| Kreuzpolarisationsisolierung                         | 22 dB Min.   |
| Ausgang VSWR   | 2.5 : 1  |
| Bandinterne Störung                                  | - 60 dBm Max.  |
| Stromaufnahme  | 250 mA Max. @ 11 ~ 20 V  |
| Betriebstemperatur                                   | - 30 °C ~ + 60 °C  |
| Ausgangs impedanz                                    | 75 Ω   |
| Ausgangsanschluss                                    | F-Type (Female)  |
| Gewicht  | 485 g  |
| Empfohlene Antennengröße                             | 80 cm (F/D = 0.6)  |
| Monoblock Befestigungsbügel                          | 23 mm  |

\* Standardmäßiger Satellitenempfang



Der Kürze wegen sind einige Produktbeschreibungen in diesem Formular sehr allgemein gehalten. Sie sollten nicht als detaillierte Datenblätter verstanden werden. Inverto Digital Labs behält sich das Recht vor Produkte, Produktlinien und/oder Produktmerkmale ohne vorherige Ankündigung zu ändern, wegzulassen oder hinzuzufügen.

Für weitere Informationen kontaktieren Sie uns bitte unter: [sales@inverto.tv](mailto:sales@inverto.tv)

FTA Communication Technologies S.a.r.l. Tel. +352 264 367 1 Fax. +352 264 313 68



[www.inverto.tv](http://www.inverto.tv)