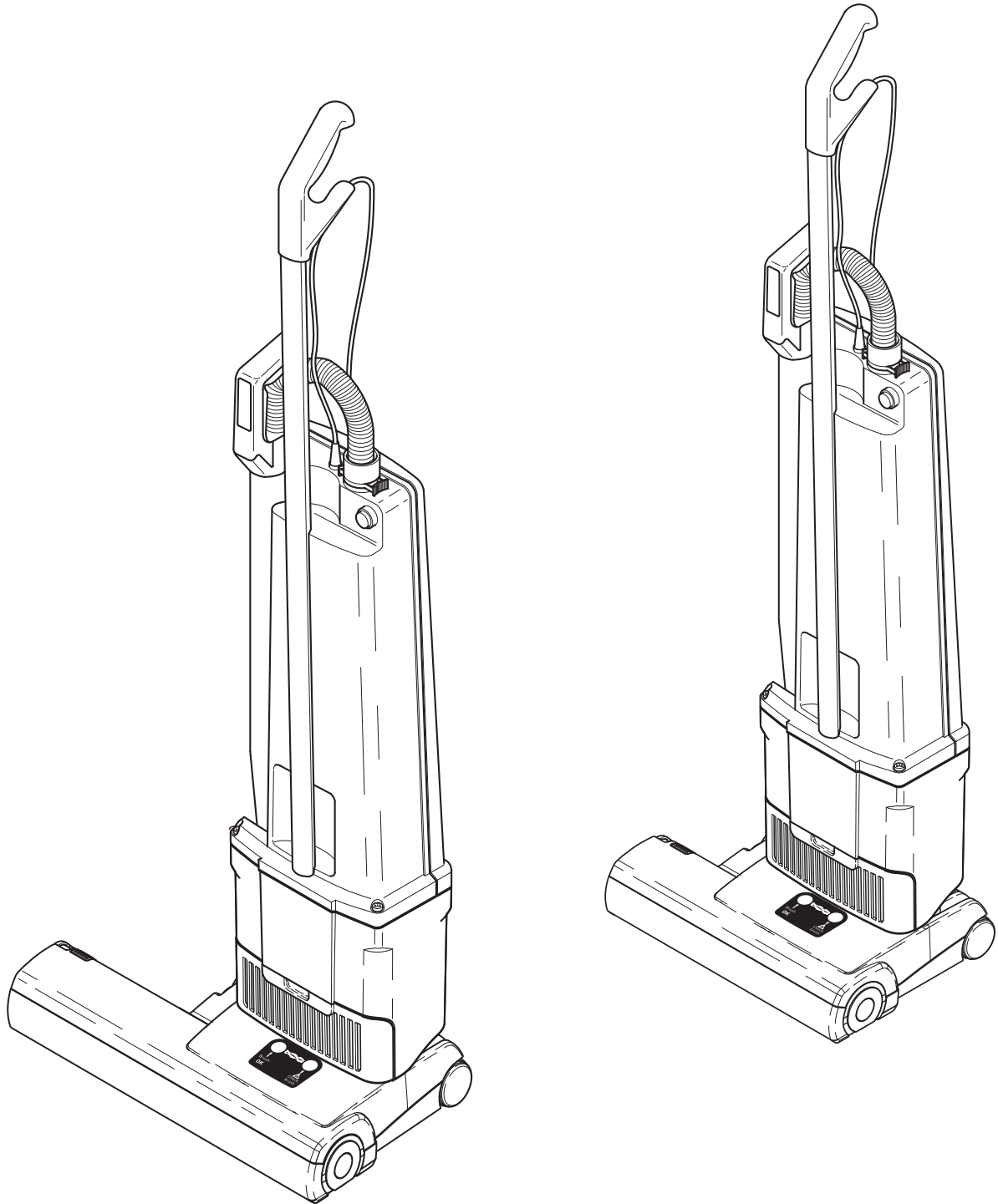




MADE IN GERMANY

SEBO BS 360/460

GEBRAUCHSANWEISUNG / INSTRUCTION MANUAL



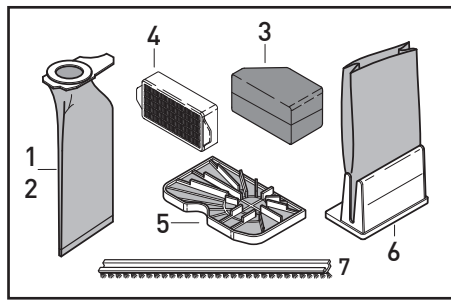
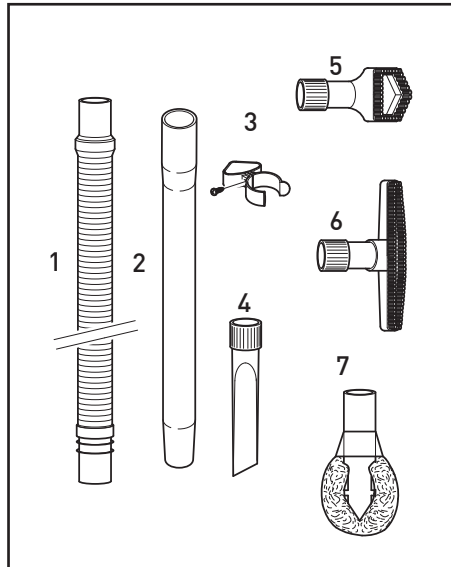
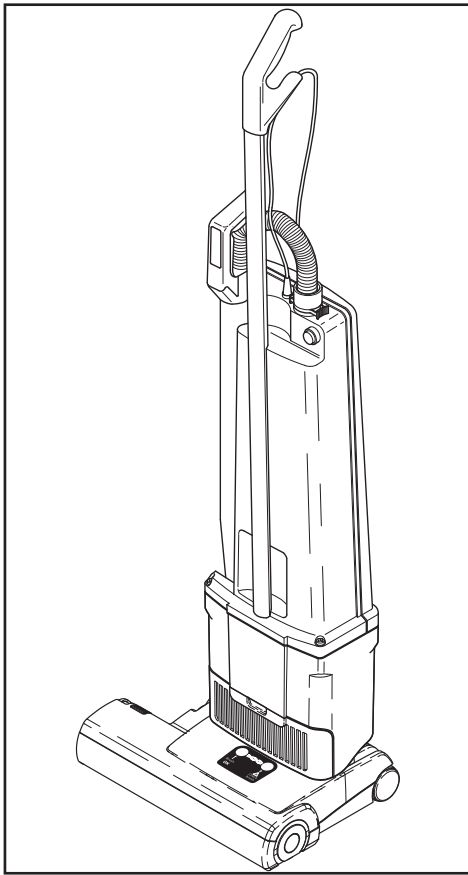
Inhaltsverzeichnis

| | Seite |
|------------------------------|-------|
| 1. Zubehör..... | 4 |
| 2. Technische Daten..... | 4 |
| 3. Sicherheitshinweise | 5 |
| 4. Inbetriebnahme | 8 |
| 5. Wartung..... | 9 |

Table of contents

| | Page |
|-----------------------------|------|
| 1. Attachments..... | 4 |
| 2. Technical Details | 4 |
| 3. Safety Instructions..... | 5 |
| 4. Preparation | 8 |
| 5. Maintenance..... | 9 |

1. Zubehör / Attachments



Sonderzubehör

- 1 1495 Verlängerungsschlauch
- 2 1084 Verlängerungsrohr
- 3 1081 Zubehörlammer
- 4 1092 Fugendüse
- 5 1094 Staubpinsel
- 6 1325 Wand- und Polsterbürste
- 7 1496 Heizkörperpinsel

Service -Teile

- 1 1055 Filtertüte
- 2 1079 Stoff-Filterbeutel
(nur mit Mikrofilter verwenden)
- 3 10120 Schalldämpfer
- 4 10109 Abluftfilter
- 5 1044 Sicherheitsfilter
- 6 1435 Mikrofilter

Optional Attachments

- 1 1495 Extension Hose
- 2 1084 Extension Tube
- 3 1081 Clamp
- 4 1092 Crevice Nozzle
- 5 1094 Dusting Brush
- 6 1325 Wall and Floor Brush
- 7 1496 Radiator Brush

Service Parts

- 1 1055 Paper Bag
- 2 1079 Cloth Bag
(only use with Micro-Filter)
- 3 10120 Silencer
- 4 10109 Exhaust Filter
- 5 1044 Vacuum Motor Filter
- 6 1435 Micro-Hospital-Filter

2. Technische Daten

2. Technical Details


| Staubsauger: | |
|---------------------------------------|-------------------------------------|
| Gebäsemotor | 700 Watt |
| Unterdruck | 165 mbar (1682 mm H ₂ O) |
| Luftmenge | 45 l/s |
| Filtertüte..... | 5,0 Liter, 3-lagig |
| Bürstenmotor | BS 360.....175 Watt |
| | BS 460.....195 Watt |
| Arbeitsbreite..... | BS 360.....360 mm |
| | BS 460.....460 mm |
| Bürstenstreifen..... | auswechselbar |
| Bürstenantrieb | Zahnriemen mit |
| |elektronischem |
| |Überlastschutz |
| Höhe | 1240 mm |
| Breite | BS 360.....360 mm |
| | BS 460.....460 mm |
| Gewicht | BS 360.....8,8 kg |
| | BS 460.....9,4 kg |
| Ermittelte Werte gemäß EN 60335-2-69: | |
| Vibrationspegel | ≤ 2,5 m/s ² |
| Unsicherheit K..... | 0,2 m/s ² |
| Schalldruckpegel | BS 360.....< 70 dB(A) |
| | BS 460.....< 70 dB(A) |
| Schutzklasse | II, doppelt isoliert |


| Vacuum Cleaner: | |
|---|-------------------------------------|
| Vacuum Motor..... | 700 Watt |
| Suction..... | 165 mbar (1682 mm H ₂ O) |
| Air Flow | 45 l/s |
| Filter Bag..... | 5,0 litres, 3-layer |
| Brush motor | BS 360.....175 Watt |
| | BS 460.....195 Watt |
| Working width..... | BS 360.....360 mm |
| | BS 460.....460 mm |
| Brush strip..... | replaceable |
| Brush drive | non slip drive belt |
| |with electronic |
| |overload protection |
| Height | 1240 mm |
| Width | BS 360.....360 mm |
| | BS 460.....460 mm |
| Weight | BS 360.....8,8 kg |
| | BS 460.....9,4 kg |
| Values determined according to EN 60335-2-69: | |
| Vibration level | ≤ 2,5 m/s ² |
| Uncertainty K..... | 0.2 m/s ² |
| Sound pressure level | BS 360.....< 70 dB(A) |
| | BS 460.....< 70 dB(A) |
| Protection | double insulated |

Arbeiten an der elektrischen Installation dürfen nur von Sachkundigen ausgeführt werden.

Works on the electric system must only be performed by qualified persons.

Original Bedienungsanleitung

 **Lesen Sie bitte diese Gebrauchsanweisung und beachten Sie die darin enthaltenen Gebrauchs-, Sicherheits- und Warnhinweise, bevor Sie das Gerät in Betrieb nehmen.**

 **ACHTUNG!** Die Sicherheitshinweise mit diesem Symbol können bei Nichtbeachtung eine Gefahr für Personen darstellen.

Vielen Dank, dass Sie sich für einen **SEBO** entschieden haben. Wir sind sicher, dass Ihnen dieses Gerät gute Dienste leisten wird und Sie viel Freude an ihm haben werden. Ihre Hinweise und Wünsche nehmen wir gerne unter www.sebo.de entgegen.

Ihr neuer **SEBO** ist ein hochwertiges, langlebiges und innovatives Produkt, das nach neuester Technologie in Deutschland entwickelt und gefertigt wurde. Seine effiziente Saugleistung und seine serienmäßig integrierte S-Klasse-Filtration bieten Ihnen außergewöhnlich hohe Standards. Erleben Sie selbst das professionelle Saugerlebnis!

3. Sicherheitshinweise

Die Gebrauchsanweisung bitte gut aufbewahren. Wird das Gerät an Dritte weitergegeben, muss unbedingt die Gebrauchsanweisung mit übergeben werden.

Die Benutzung des Gerätes geschieht auf eigene Verantwortung. Der Hersteller haftet nicht für Schäden, die durch falsche Bedienung oder nicht bestimmungsgemäßen Gebrauch verursacht werden.

Bestimmungsgemäße Verwendung


Diese Maschine ist für gewerbliche Zwecke bestimmt. z.B. Hotels, Schulen, Krankenhäuser, Fabriken, Büros, Geschäfte.

Dieses Gerät ist nicht zum Gebrauch durch Personen (einschließlich Kindern) mit verringerten physischen, sensorischen oder mentalen Fähigkeiten oder Mangel an Erfahrung und/oder Wissen geeignet.


Beaufsichtigen Sie Kinder, die sich in der Nähe des Staubsaugers aufhalten. Lassen Sie Kinder niemals mit dem Staubsauger spielen. Reinigung und Benutzerwartung dürfen nicht durch Kinder ohne Beaufsichtigung durchgeführt werden.


Vor jedem Betrieb des Staubsaugers ist dieser auf sichtbare Schäden am Gerät, der Netzanschlussleitung sowie dem Saugschlauch zu untersuchen. Falls ein Defekt festgestellt wird, muss dieser durch den Hersteller, seinen Kundendienst oder qualifiziertes Servicepersonal behoben werden. Ein Gerät mit Defekten nicht anschließen!

Menschen oder Tiere nicht ab- bzw. aufsaugen.

 Keine scharfen, leicht entflammbaren, explosiven und gesundheitsschädlichen Stoffe oder Gase aufsaugen. Nichts Glühendes, Heißes oder Wasser aufsaugen.

Original instruction manual

 **Please read these instructions and also the Floor maintenance guide carefully before using the machine.**

 **CAUTION!** Failure to follow the safety instructions marked with this symbol can pose a hazard.

Thank you for choosing **SEBO**. We have made every effort to ensure that you will be highly satisfied with our products. This **SEBO** is a quality product that has been designed and made in Germany using the most modern technology and materials. The S-Class filtration and the effective cleaning power give you the highest standards of cleaning efficiency. If you have any feedback, please contact us at www.sebo.co.uk.

3. Safety Instructions

Please save these instructions. If you pass the machine to a third party, please pass these on as well. The use of the machine is at your own risk. The manufacturer / supplier is not liable for any injury or damage caused by incorrect usage of the machine.

This appliance is suitable for commercial use, e.g. in hotels, schools, hospitals, factories, shops, offices, and rental companies.

This machine is not intended for use by persons (including children) with reduced physical, sensory or mental capabilities or lack of experience and knowledge.


Children should be supervised to ensure that they do not play with the appliance. Cleaning and user maintenance should not be done by children without strict supervision.

CAUTIONS

Before using the vacuum cleaner, always check for any signs of damage, especially to the mains cable and hose.


If a component is damaged, it must be replaced with a genuine **SEBO** part. For safety reasons internal components must be fitted by a **SEBO** Service Representative or an Authorised Service Technician. The use of non-genuine parts will waive the warranty for this product and could pose a serious safety risk. All repairs within the guarantee period should be performed by an authorised **SEBO** Service Representative.

Electrical appliance, do not expose to liquid, moisture or heat.

 **Always turn off and unplug the machine before undertaking any maintenance.**

Do not use a damaged machine.


Do not use on people or animals.

 This machine must not be used for picking up liquid, sharp objects, hot material, such as fire ash, or hazardous/ harmful dust.

Niemals bei angeschlossenem oder laufendem Gerät an die Bürste fassen! Es besteht Verletzungsgefahr durch Einklemmung.

Das Gerät nur an einwandfreien und korrekt abgesicherten elektrischen Installationen betreiben.

Netzkabel von scharfen Kanten fern halten.

 Dieser Staubsauger ist nur zur Trockenanwendung bestimmt und darf nicht im Freien und unter nassen Bedingungen verwendet oder aufbewahrt werden.

Nach Benutzung des Gerätes den Staubsauger ausschalten und den Netzstecker ziehen.

Sicherer Gebrauch

Den Staubsauger nur an den vorgesehenen Griffen transportieren und bedienen. Handgriff während des Betriebes stets festhalten. Das Gerät erst abstellen, sobald die rotierende Bürste komplett zum Stillstand gekommen ist, der Netzschalter ausgeschaltet und der Netzstecker gezogen wurde.

Wickeln Sie die Netzanschlussleitung nach dem Betrieb wieder auf, da durch sie eine Stolpergefahr für Personen entsteht.

Technische Sicherheit

Den Staubsauger nur gemäß der Anschlusswerte des Typenschildes anschließen und betreiben.

Benutzen Sie das Anschlusskabel oder den Saugschlauch nicht zum Tragen des Gerätes.

Netzstecker nicht am Kabel aus der Steckdose ziehen.


Achten sie darauf, dass das Netzkabel niemals eingeklemmt wird.

 Mit eingeschaltetem Gerät nicht über die Anschlussleitung fahren.

Den Staubsauger niemals ohne Filtertüte bzw. Filter benutzen. Der Filterdeckel schließt nur mit korrekt eingesetzter Filtertüte. Wenden sie keine Gewalt an.


Beobachten Sie die Füllanzeige des Staubbeutels und wechseln Sie diesen bitte rechtzeitig.

Vor Hitzequellen, Feuchtigkeit und Wasser schützen und nur trocken oder mit einem leicht feuchten Tuch reinigen.

 **Vor allen Arbeiten am Staubsauger:
Erst das Gerät ausschalten und den Netzstecker ziehen.**

Das Gerät darf nur mit original **SEBO** Filtertüten und original **SEBO** Ersatz- und Verschleißteilen betrieben werden. Nur die Verwendung von Originalteilen für dieses Produkt berechtigt zu Garantieleistungen und gewährleistet die Betriebssicherheit des Gerätes. Änderungen am Staubsauger sind nicht zulässig.

Zubehör

 Die Steckdose am Staubsauger ist nur für original Zubehör zu verwenden.


Do not use in the presence of flammable, explosive or harmful materials and gases.

Do not touch the brush when it is turning as this will cause a risk of injury to the fingers.

The machine should only be connected to a fault-free and appropriate electricity supply system.

Do not connect a damaged appliance to the power supply.

Keep the cable away from sharp edges and prevent it becoming trapped, crushed, or over-stretched (e.g. by winding on too tightly).

 Use on dry surfaces only. Do not store and use outdoors or in damp conditions.

When you finish or interrupt your work, always turn off, unplug the machine and ensure the rotating brush has stopped.

Only carry the vacuum cleaner by the appropriate carrying handle. Always hold the handle grip when operating the vacuum cleaner.


Always stand the machine on a stable surface.

Rewind the mains cable if the machine is not in use to reduce the risk of tripping.

Ensure that the connection data on the data label (voltage and frequency) match the mains electricity supply.

Do not carry the vacuum cleaner by the cable or hose.

Only disconnect from the socket by pulling the plug.


 Do not run over the cable.

Do not over stretch the cable. When winding it on the machine ensure there is some slack where it enters the handle grip.

Do not use the vacuum cleaner without the filter bag or filters. If a filter bag is not fitted, the cover will not close. Never force it.

Inspect the filter bag indicator regularly and change the filter bag when necessary. We recommend changing all filters regularly, either when they have become dirty, or once 20 filter bags have been used.

Only clean with a dry or slightly damp cloth.

 This machine should only be operated with genuine **SEBO** filter bags, filters and replacement parts. The use of non-genuine parts will waive the warranty for this product and could pose a serious safety risk.

 Use only genuine **SEBO** Attachments.

Allgemeine Bestimmungen

Die angegebenen Messwerte dieser Gerätebaureihe wurden nach der delegierten Verordnung (EU) Nr. 665/2013 und der Verordnung (EU) NR. 666/2013 unter Anwendung der harmonisierten Normen EN 60312-1 und den zugehörigen Teilen der Norm EN 60335 erstellt.

Die Gerätebaureihe ist als Teppichstaubsauger nach den oben genannten Verordnungen eingeordnet und muss als solcher geprüft werden. Für eine hohe Energieeffizienz und tiefgründige Reinigung Ihres Teppichbodens empfehlen wir das Einstellen der Bürste und die Nutzung Ihres Staubsaugers auf Stufe 1. Die Gerätebaureihe ist (in der ausgelieferten Ausführung) nicht für den Einsatz auf harten Böden geeignet.

4. Hinweis zur Entsorgung



SEBO Geräte sind langlebig ausgelegt und können meist problemlos und kostengünstig repariert werden. Am Ende seines Nutzungszeitraums können Sie das Gerät kostenlos an jeder öffentlichen Sammelstelle abgeben. Elektroaltgeräte gehören nicht in den Restmüll. Weitere Informationen erhalten Sie durch Ihre Kommune.

Miscellaneous provisions

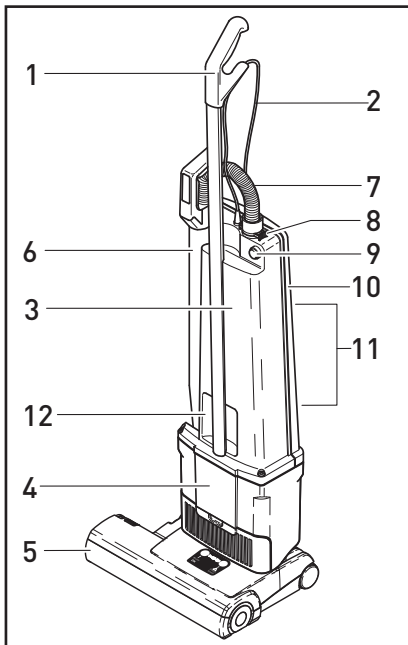
The declared values of this series has been evaluated according to the commission delegated regulation (EU) No. 665/2013 and commission regulation (EU) No. 666/2013 applying the harmonized standards EN 60312-1, and the applicable parts of the EN 60335.

The series is classified as carpet vacuum cleaners according to the named regulations above and has to be tested as such. For high energy efficiency and a deep and intensive cleaning performance we recommend using Position 1 of the height adjustment knob. The series is not suitable for use on hard floors.

4. Note on Disposal



For advice on disposal of used appliances, please contact your local authority .



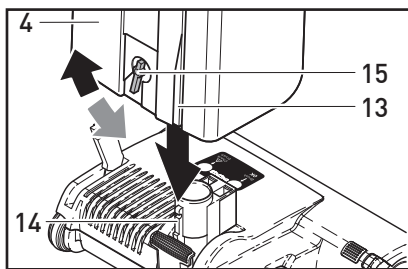
- 1 Griff
- 2 Anschlussleitung
- 3 Filtergehäuse
- 4 Motorgehäuse
- 5 Elektrobürste
- 6 Teleskoprohr
- 7 Schlauch
- 8 Sicherungsring
- 9 Ein-/Aus- Schalter
- 10 Deckel
- 11 Kabelhaken
- 12 Griffmulde

- 1 Handle grip
- 2 Cable
- 3 Dust bag housing
- 4 Vacuum motor housing
- 5 Power head
- 6 Telescopic tube
- 7 Hose
- 8 Retaining ring
- 9 On / Off switch
- 10 Back cover
- 11 Cable hook
- 12 Carrying recess

4. Inbetriebnahme

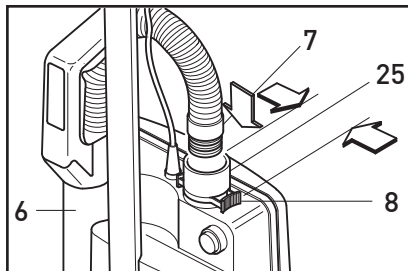
Zusammenbau des Bürstsaugers

Das Staubsauger-Oberteil in senkrechter Position auf die Elektro-Teppichbürste stecken. Die Linie (13) auf dem Motorgehäuse (4) zeigt dabei genau auf die Rippe am Gelenk (14). Der Drehknopf (15) muß während des Aufsteckens nach links gedreht sein, nach dem Aufstecken Knopf in senkrechte Stellung drehen.



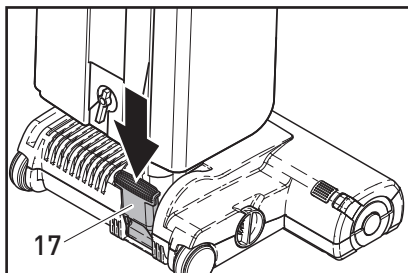
Saugschlauch anschließen

Das Handsaugrohr (6) erst in das Gelenk einführen und dann mit dem Griff auf den Nocken am Filtergehäuse stecken. Die passende Schlauchseite in das Handsaugrohr (6) einführen. Zum Anschließen des Schlauches (7) an das Filtergehäuse, das Ende mit der schwarzen Buchse in die Verbindungshülse (25) einführen und ganz einschieben. Zum Lösen des Schlauches den Sicherungsring (8) an den Griffflächen zusammendrücken.



Gelenkkraste

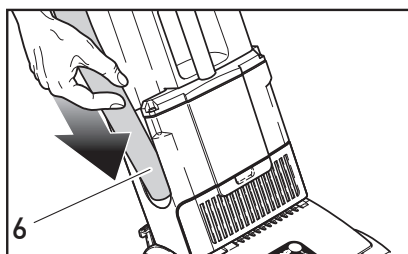
Die Gelenkkraste (17) arretiert den Bürststaubsauger in senkrechter Ruhestellung. Zum Lösen der Gelenkkraste (17) das Rastpedal treten und das Gerät nach hinten kippen.



Elektroteppichbürste einschalten *

Die Elektroteppichbürste schaltet sich automatisch ein, sobald der Ein-/Aus-Schalter (9) betätigt und die Gelenkkraste (17) gelöst wurde. Für Nebensaugarbeiten das Handsaugrohr (6) aus dem Motorgehäuse ziehen. Zur Sicherheit bei Nebensaugarbeiten das Gerät immer senkrecht stellen und die Gelenkkraste einrasten!

Bei einigen Ausführungen schaltet sich die Teppichbürste automatisch ab, sobald das Handsaugrohr (6) aus dem Motorgehäuse gezogen wird. Wenn die Elektroteppichbürste nicht läuft, richtigen Sitz des Handsaugrohres prüfen.

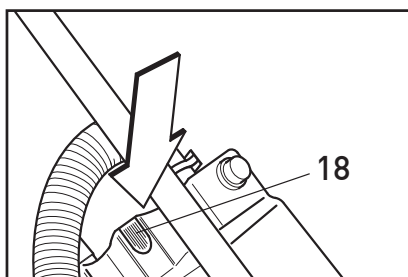


Filtertütenfüllanzeige

Bei Aufleuchten der Kontrollleuchte (18) bitte prüfen:

- a) ist die Filtertüte voll ?
- b) ist die Teppichbürste verstopft ?
- c) ist der Saugschlauch verstopft ?

Entweder Filtertüte wechseln oder Verstopfung beseitigen. Es liegt keine Störung vor, wenn beim Saugen mit dem Saugschlauch das Handrohr verschlossen wird und die Lampe aufleuchtet.



4. Preparation

Assembling the vacuum cleaner

Hold the upper part of the vacuum cleaner in vertical position and insert it into the power head. Locate the line (13) on the motor housing (4) accurately opposite the rib on the swivel neck (14). The rotary knob (15) must be turned to the left during the locating. Secure the vacuum section in place by turning the rotary knob to the vertical position.

Attaching suction hose

Push the black end of the hose into the connecting tube (25) so that it clicks into place. Fit the telescopic tube (6) to the dust bag housing and push the handle over the projection. The other end of the hose fits into the telescopic tube only one way.

Swivel neck latch

To release the vacuum cleaner from the locked upright position depress the foot pedal (17) and tilt the vacuum cleaner backwards.

Switch on the electric power head *

The power head motor starts automatically when the mains switch (9) is switched on and machine is tilted back after release of swivel neck latch (17). For safety please always set machine upright and have swivel neck latch locked when using telescopic tube.

Some versions of the vacuum stop the power head automatically when the telescopic tube (6) is withdrawn and restart when it is reinserted correctly. If power head does not start check if the telescopic tube is fully inserted.

Filter bag indicator

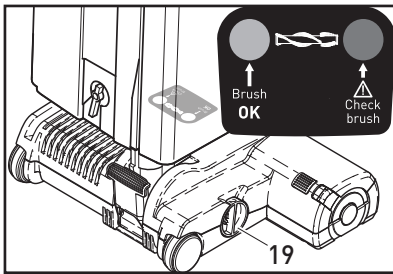
If warning light (18) lights up please check:

- a) Is the dust bag full ?
- b) Is there a blockage in the power head?
- c) Is there a blockage in the hose?

Either change the filter bag or remove the blockage. The light may come on whilst using the suction hose when the air flow is impeded. This is normal and not a fault.

* je nach Ausführung

* Depending on model



Bürstenkontrolle

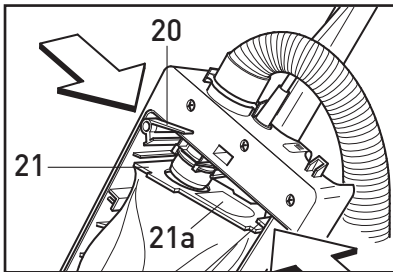
Die Bürstenkontrolle überwacht ständig die Funktion der Bürste.
 Grünes Licht: Bürste arbeitet optimal.
 Grünes und rotes Licht: Teppichbürste durch Drehen des Stellknopfes (19) auf eine niedrigere Zahl stellen.
 Bei Stellung 1 und grünem und rotem Licht: Wechsel des Bürstenstreifens.
 Rotes Licht blinkt: Die Bürste wurde blockiert oder überlastet. Das Gerät ausschalten, den Netzstecker ziehen und die Bürste auf Verunreinigung prüfen.

Brush controller

The electronic brush controller monitors the operation of the brush. Green light: brush set correctly and running. Green and red light: Brush too high. Adjust the brush setting by turning the pile adjustment knob (19) to a lower number. If the green and red lights are still on at position number one, the brush strips are worn out and must be replaced. Red light blinking: The brush is blocked and is not turning. Switch machine off, unplug from the socket and clear the blockage.

5. Wartung

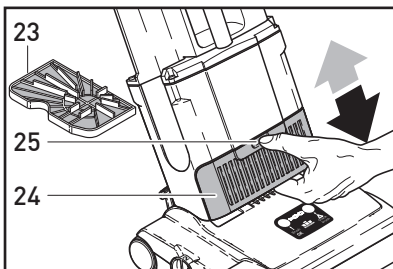
ACHTUNG - Bei allen Wartungs- und Reinigungsarbeiten Gerät ausschalten und Netzstecker ziehen.



Wechslen der Filtertüte

Zum Filtertütenwechsel den Deckel (10) von dem Filtergehäuse abnehmen. Filtertüten-sicherung (20) nach unten drücken bis sich die Filtertüte vom Stutzen abziehen läßt. Filtertütenöffnung mit Verschlussdeckel (21A) verschließen. Halte-pappe (21) der neuen Filtertüte mit der Schmalseite in die Halterung (22) einstecken. Filtertüten-sicherung nach unten drücken und Halte-pappe über den Rohrstutzen schieben bis sie in die Filtertüten-sicherung einrastet.

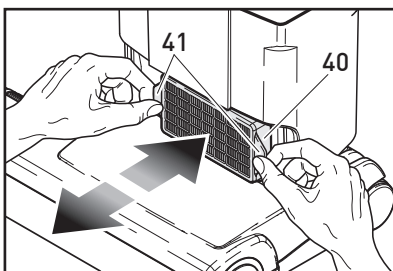
Filtertüten nicht mehrmals nutzen.



Filter wechseln

Sicherheitsfilter (23) - bei Verschmutzung durch Ausklopfen reinigen, nach etwa 20 Filtertüten-wechseln austauschen.
 Abluftfilter (24) - bei starker Verschmutzung austauschen. Abluftfilterdeckel durch Druck in die Mulde (39) entriegeln und nach unten abziehen. Den Abluftfilter (24) an den beiden Griffflächen (41) nach vorne herausziehen und das Ersatzteil einsetzen. Den Deckel dann auf den Topf aufsetzen und von unten in Pfeilrichtung zum Motorgehäuse schieben, bis die Rastnase einrastet.

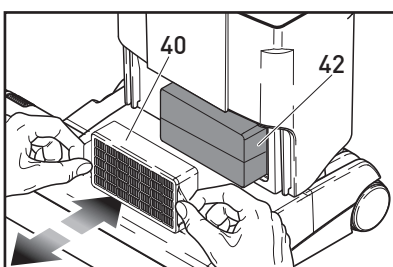
Filter nicht auswaschen.



Schalldämpfer

Der Schalldämpfer (42) sitzt hinter dem Abluft-filter (40) und muss im normalen Betrieb nicht ersetzt oder gereinigt werden. Sollte durch besondere Umstände doch eine Reinigung notwendig werden, Abluftfilter (40) entnehmen und den Schalldämpferblock (42) aus dem Gerät heraus-ziehen. Zur Reinigung sollte auch in diesem Fall Ausklopfen ausreichen.

Danach muss der Schalldämpfer mit der abge-schrägten Seite nach links wieder in das Gerät eingesetzt werden. Anschließend auch den Ab-luftfilter wieder einsetzen.



5. Maintenance

CAUTION - Always unplug from the mains socket before dismantling any part of machine.

Changing the filter bag

To change the dust bag: Remove back cover (10). Push down lever (20). Lower dust bag from connecting tube. Close aperture of dust bag top with cardboard cover (21A). To fit new dust bag: Insert top of dust bag (21) into slot (22). Push lever (20) down and fit aperture of dust bag top over connecting tube. Return lever so that it is in horizontal position.

Do not re-use bags.

Changing filters

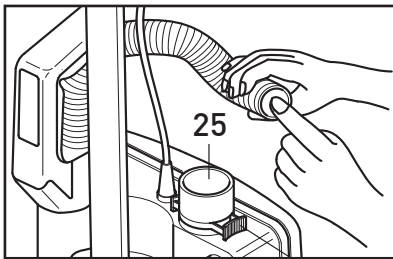
Vacuum motor filter (23) - Clean off surface dust by removing from machine and tapping, replace after app. 20 paper bags have been used.
 Exhaust filter (24) - Change when it becomes dirty. Remove the exhaust filter cover by pressing into the recess and moving the cover downwards. Remove exhaust filter (40) using the two handles (41) and install replacement part. Place the cover on the filter housing and move it upwards until the latch engages.

Do not wash filters.

Silencer

The silencer (42) is located behind the exhaust filter (40) and does not need to be cleaned or replaced during normal operation. If due to special conditions, it seems appropriate to clean the silencer, please use the following procedure: Remove the exhaust filter (40) and pull out the silencer (42). Tapping should be sufficient for cleaning.

Afterwards push the silencer - with the bevelled side to the left - back into machine and re-fit the exhaust filter.

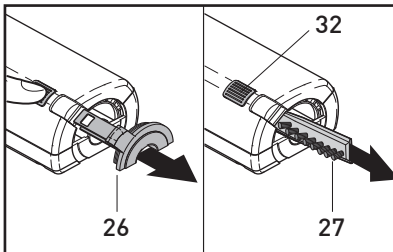
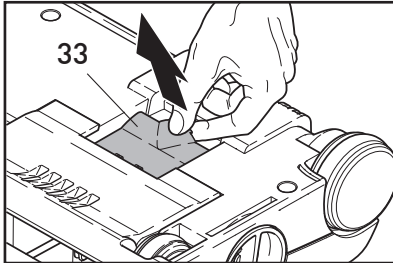


Verstopfungen beseitigen

Um Verstopfungen im Schlauch zu entfernen, sollte der Schlauch durch Drücken der Sicherungsrasten (8) ausgerastet werden, den Schlauch an der ausgerasteten Stelle auf Verstopfung überprüfen. Ist an dieser Stelle keine Verstopfung sichtbar, das andere Ende des Schlauches in die Verbindungshülse (25) stecken. Das dann freie Ende einige Male bei eingeschaltetem Gerät mit der Handfläche verschließen und wieder freigeben.

ACHTUNG - Den Schlauch niemals mit einem Stab reinigen!

Danach das Gelenk des Saugvorsatzes an der Einsteckstelle des Staubsaugers und dann ggf. durch die Klappe (33) auf der Unterseite der Elektrotrep-pichbürste überprüfen. Stellen Sie sicher, dass sich zwischen der Klappe und der Einsteckstelle im Gelenk keine Verstopfung befindet.



Bürstenstreifen wechseln

Zum Wechseln des Bürstenstreifens die Entriegelungstaste (32) drücken und die Verschlusskappe (26) entfernen. Die Bürstenwalze so drehen, dass sich der Bürstenstreifen (27) durch die seitliche Öffnung herauschieben lässt. Den neuen Bürstenstreifen ganz einschieben und die Verschlusskappe wieder einrasten lassen.

Clearing blockages

Blockages in the hose can be cleared by squeezing the retaining ring (8) and taking the hose off the machine. Please check both ends of the hose. If there isn't a visible blockage please replace it the other way around in the connecting tube (25), holding it upright with one hand blocking the top and switching on the machine. If necessary rapidly lift your hand on and off the end of the hose.

Attention! Never use anything sharp to clear the hose.

Also check for a blockage in the swivel neck of the power head and under the orange trap-door (33) on the bottom of the power head. Please also ensure that the passage between these two openings in the power head is clear.

Changing the brush strip

To replace the brush strip, push the button (32), remove the side plate (26) and turn the brush so that the brush strip (27) can be pulled out of the opening. Ensure that the new brush strip is fully inserted and press the side plate back into place. Please ensure that the side plate is fully pushed home so that it locks in place.

EU-Konformitätserklärung (EU-Declaration of Conformity)

Hiermit erklären wir, dass die unten näher bezeichneten Geräte aufgrund ihrer Konzipierungen und Bauarten, sowie in den von uns in Verkehr gebrachten Ausführungen, den einschlägigen, grundlegenden Sicherheits- und Gesundheitsforderungen folgender Richtlinien entsprechen:

(We herewith declare that the machines described below, because of their designs and constructions, conform with the health and safety requirements of following directives:)

- Maschinenrichtlinie (Machinery Directive) RICHTLINIE 2006/42/EG
- Elektromagnetische Verträglichkeit (EMC Directive) RICHTLINIE 2014/30/EU
- RoHS RICHTLINIE 2011/65/EU
- Ecodesign RICHTLINIE 2009/125/EG
- Ecolabeling RICHTLINIE 2010/30/EU

Bei nicht mit uns abgestimmten Änderungen der Geräte verliert diese Erklärung ihre Gültigkeit.
[This declaration does not apply to machines which have had unauthorised alterations.]

Gerätetyp (Type):

SEBO BS 360
SEBO BS 460

Angewandte Normen/Verordnungen:
(Applied Standards/Directives:)

EN 55014-1:2006+A1:2009+A2:2011
EN 55014-2:2015
EN 61000-3-2:2014
EN 61000-3-3:2013
EN 62233:2008+Ber.1:2008
EN 60335-1:2012+AC:2014+A11:2014
EN 60335-2-69:2012
EN 60312-1:2013
Delegierte Verordnung (EU) Nr. 665/2013
Verordnung (EU) Nr. 666/2013

Velbert, 20. Oktober 2017

.....
Achim Liffers, Geschäftsführer

Stein & Co. GmbH, Wülfrather Straße 47-49, 42553 Velbert, Germany, Telefon +49 (0) 20 53 / 89 81, Telefax +49 (0) 20 53 / 89 85 www.sebo.de
Commerzbank AG Velbert, BLZ 330 800 30, Konto 595 083 100, SWIFT-CODE DRES DE FF 334, IBAN DE04 3308 0030 0595 0831 00
Nationalbank AG Velbert, BLZ 360 200 30, Konto 687 014, SWIFT-CODE NBAG DE 3E, IBAN DE69 3602 0030 0000 6870 14
Postbank Essen, BLZ 360 100 43, Konto 215 634 37, SWIFT-CODE PBNK DE FF, IBAN DE05 3601 0043 0021 5634 37
Registergericht Wuppertal, Reg.-Nr. HRB17354, Geschäftsführer: Klaus Stein, Thomas Stein, Achim Liffers



MADE IN GERMANY



SEBO Stein & Co. GmbH, Wülfrather Straße 47-49, 42553 Velbert, Germany
Telefon +49(0) 20 53 / 89 81, Telefax +49(0) 20 53 / 89 85, www.sebo.de
© 2017 SEBO Stein & Co. GmbH @ Eingetragenes Warenzeichen Technische Änderungen vorbehalten

SEBO (UK) Ltd - The Merlin Centre
Cressex Business Park, High Wycombe, Bucks HP12 3QL.
Phone: 0 14 94 - 46 55 33, Fax: 0 14 94 - 46 10 44, www.sebo.co.uk
© 2017 SEBO Stein & Co. GmbH @Registered Trademark. Subject to change.