

# Benutzerhandbuch

## Digital SCR Multischalter

Ref. 9754 – 9754A

Ref. 9758 – 9758A

+ Varianten



## INHALT

|   |           |
|---|-----------|
| <b>1. EINLEITUNG</b> .....                | <b>3</b>  |
| Beschreibung des Produkts .....           | 3         |
| Inhalt der Verpackung.....                | 3         |
| <b>2. INSTALLATION DER HARDWARE</b> ..... | <b>4</b>  |
| <b>3. KONFIGURATION DES MODULS</b> .....  | <b>6</b>  |
| Stromversorgung.....                      | 6         |
| Wideband oder Quattro LNB.....            | 6         |
| Terrestrischer Anschluss .....            | 6         |
| dSCR-Modi: .....                          | 7         |
| <b>4. TECHNISCHE DATEN</b> .....          | <b>8</b>  |
| <b>5. KANALPLÄNE</b> .....                | <b>9</b>  |
| <b>6. SICHERHEITSHINWEISE</b> .....       | <b>11</b> |
| <b>7. CONDITIONS OF WARRANTY</b> .....    | <b>12</b> |

Kein Teil dieser Anleitung darf kopiert, reproduziert, übertragen, transkribiert oder in eine andere Sprache übersetzt werden ohne Erlaubnis.

Unitron behält sich das Recht auf Änderung der Spezifikationen der Hardware und Software in diesen Handbüchern beschrieben, zu jeder Zeit.

Unitron haftet nicht für Schäden aus der Verwendung dieses Produkts. Alle Angaben sind freibleibend. 02/22

© Unitron - Frankrijklaan 27 - B-8970 Poperinge - Belgien

**T** +32 57 33 33 63 **F** +32 57 33 45 24

**email** sales@unitrongroup.com

www.unitrongroup.com

# 1. EINLEITUNG

## Beschreibung des Produkts

- 4 SAT-Eingänge (für 1 Quad- oder 2 Wideband LNBS)
- Automatische Erkennung für SCR und Legacy Mode
- aktiver (nur A-Version)/passiver (Bypass) terrestrischer Diplexer
- Druckgussgehäuse, optimiert für benutzerfreundliche Installation
- Erhältlich für verschiedene Nutzerbänder
- A-Version mit aktivem terrestrischen Verstärker

Die 975x-Produkte sind so konzipiert, dass sie ein breites Spektrum an neuen und bestehenden Multischalter-Installationen unterstützen.

- Jede 975x-Einheit verfügt über:
  - 4x kaskadierbare LNB-Eingänge von universellen Quattro-LNB: VL HL VH HH
  - oder von 2x Wideband-LNBs: V & H + V & H
  - 1 terrestrische Leitung
  - 4 SCR/Legacy-Ausgänge (9754 & 9754A) oder 8 SCR/Legacy-Ausgänge (9758 & 9758A)
- Jeder Ausgang kann eine Vielzahl von Satellitenreceivern unterstützen:
  - Im Legacy-Modus können die 975x-Ausgänge wie ein Standard-Multischalter verwendet werden.
  - Im SCR-Modus unterstützt jeder 975x-Ausgang bis zu 16 UBs mit allen Versionen der Einkabeltechnologie. Dazu gehören OLT, SCR, CSS, EN50494, EN50607 und neuere Versionen.
- Da alle Ausgänge unabhängig sind, kann eine Installation aus einer Mischung aus Legacy- und SCR-Verbindungen bestehen.
- Der terrestrische Anschluss ermöglicht die Unterstützung aller Dienste, die unter 1 GHz arbeiten, einschließlich terrestrischem Empfang, Kabel- und DOCSIS-Empfang.
- Die Kaskadenmultischalter ermöglichen es, mehrere Geräte zu kaskadieren, um große Installationen von mehr als 100 Haushalten in MDU-Anwendungen, wie z. B. Wohnungen, oder mehr als 100 Zimmern in Gastgewerbeumgebungen, wie Hotels, zu unterstützen.
- Die Gleichstromversorgung kann an jedem Gerät mit Hilfe eines Power-Inserters (Ref. 9669) angeschlossen werden. In kaskadierten Systemen können mehrere Stromversorgungen erforderlich sein. Die Johansson-Referenz für das Netzgerät ist 2460 oder 2460UK.

## Inhalt der Verpackung

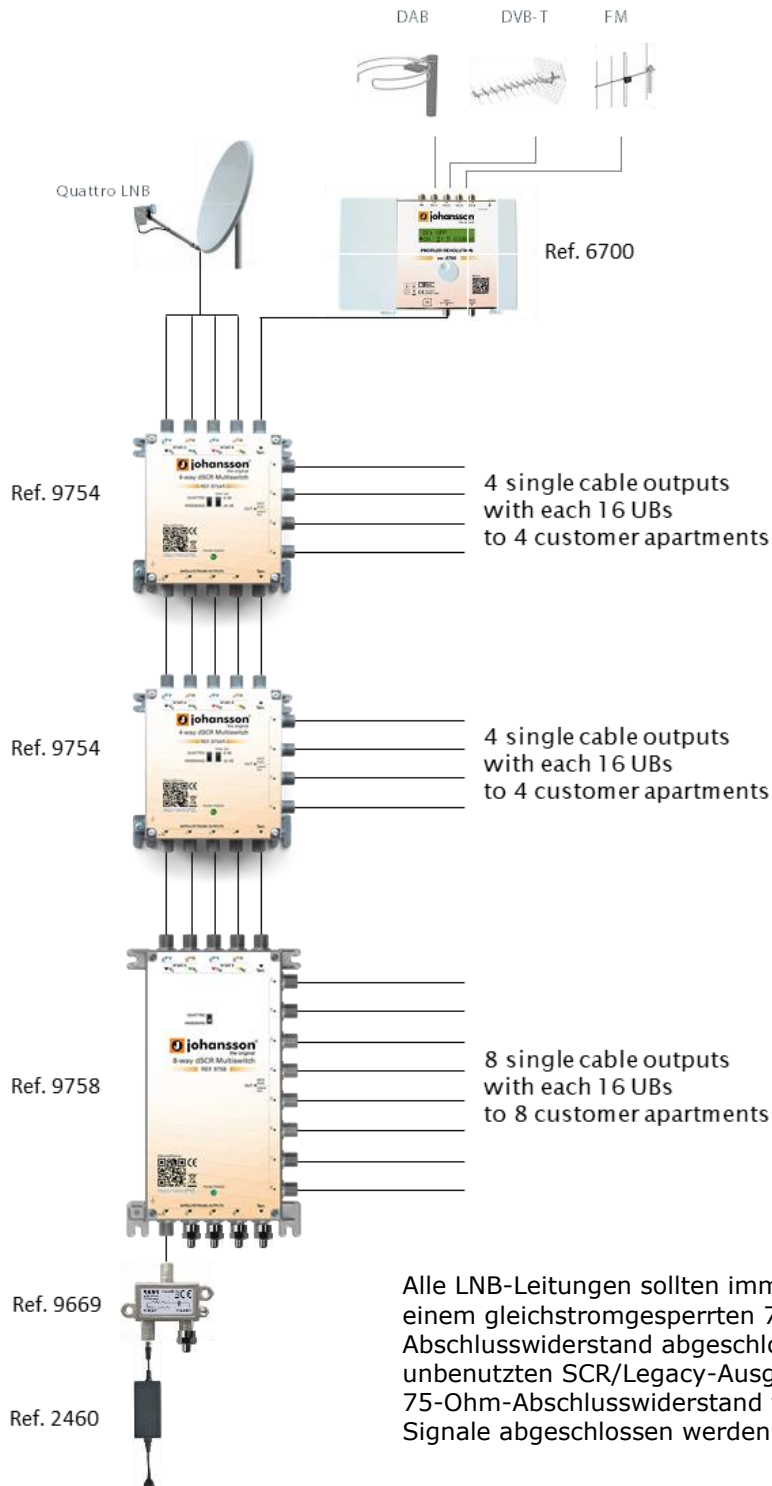
- 1x Digitaler SCR-Multischalter (dSCR 9754 - 9754A - 9758 - 9758A)

## 2. INSTALLATION DER HARDWARE

**1x Netzteil (ref 2460/2460UK) kann die folgenden Kombinationen versorgen:  
4x 4-fach Multischalter (9754 - 9754A) oder 2x 8-fache Multischalter (9758 - 9758A)**

Für die Einspeisung in den Multischalter ist ein Power-Insertor (Ref. 9669) zu verwenden.

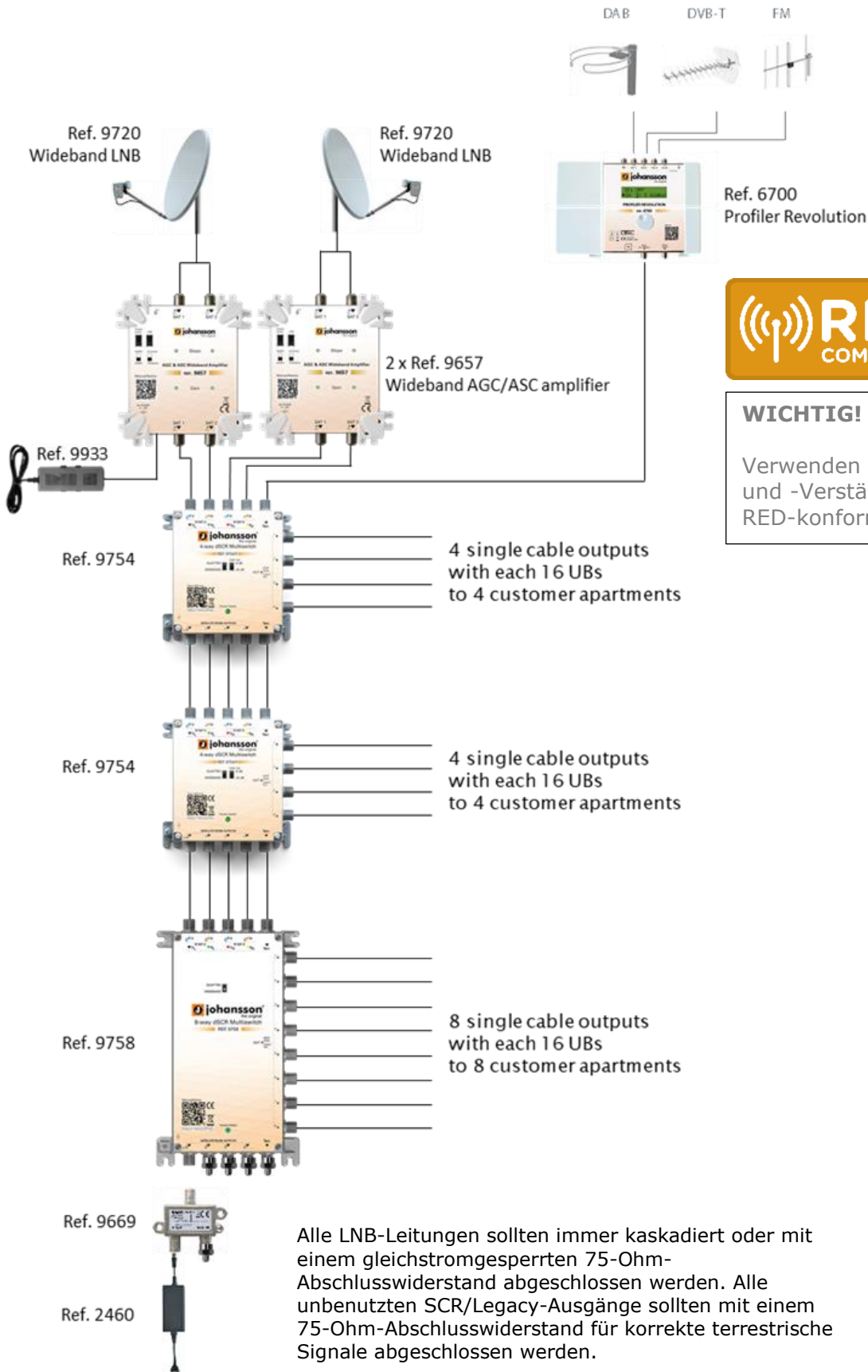
### INSTALLATION MIT QUATTRO LNB



#### **WICHTIG!**

Verwenden Sie Johansson-Filter und -Verstärker, um Ihr System RED-konform zu machen.

**INSTALLATION MIT WIDEBAND-LNB**



## 3. KONFIGURATION DES MODULS

### Stromversorgung

Das kaskadierte System wird über die Stammleitungen mit Strom versorgt. Das bedeutet, dass die Stammleitungen sowohl die kaskadierten digitalen SCR-Multischalter als auch das LNB und die Stammleitungs-Verstärker mit Strom versorgen. Die Stromversorgung wird mit einem Power-Insert (Ref. 9669) realisiert.

Dies ermöglicht eine effiziente gemeinsame Nutzung des Stroms von mehreren Geräten und schafft ein natürliches Backup-System.

Eine Gleichstromdurchleitung auf den Stammleitungen ist nur für die 4 Sat-Leitungen vorgesehen (terrestrische Stammleitung ist gleichstromgesperrt).

### Wideband oder Quattro LNB

Die 4x Satelliten-Eingänge können Signale von einem Quattro-LNB (VL HL VH HH) oder von 2x Wideband-LNBs (V H + V H) empfangen. Verwenden Sie den Schalter, um auszuwählen, ob der Multischalter ein Signal von einem Quattro- oder einem Wideband-LNB empfängt.

### Terrestrik

Die terrestrische Leitung ist aktiv (9754A & 9758A) oder passiv (9754 & 9758).

DOCSIS-Signale können in beide Richtungen durchgelassen werden. (9754A & 9758A nur im Passiv-Modus/Bypass)

Die terrestrische Leitung sollte immer mit einem 75-Ohm-Abschlusswiderstand abgeschlossen werden.

#### **Aktiv- oder Passiv-Modus beim 9754A und 9758A:**

Verwenden Sie den Schalter, um die terrestrische Verstärkung auszuwählen: -8 dB oder -20 dB

## **dSCR-Modi:**

Der 975x kann an jedem Ausgang unabhängig in zwei Modi arbeiten - SCR-Modus und Legacy-Modus.

Der Standardmodus ist Legacy. Das Gerät schaltet beim ersten DiSEqC-Befehl automatisch den entsprechenden Ausgang vom Legacy- in den SCR-Modus um, wenn eine SCR-Set-Top-Box angeschlossen ist. Wenn der SCR-Modus aktiviert wurde, muss der betreffende Ausgang ausgeschaltet werden, um in den Legacy-Modus zurückzukehren.

### **SCR-Modus:**

Wenn eine kompatible Set-Top-Box angeschlossen und auf "SCR-Modus" eingestellt ist, können bis zu 16 User-Bänder generiert und unabhängig voneinander auf jeden LNB-Eingang und Transponder abgestimmt werden.

Der 975x ist kompatibel mit dem Sky, EN50607 und EN50494 CENELEC-Standard. Die Set-Top-Box sendet die gewünschten Daten für den gewählten LNB-Eingang und die Frequenz in DiSEqC-Befehlen.

### **Legacy-Modus:**

Wenn eine Legacy-Set-Top-Box (nicht SCR-kompatibel) an einen der Ausgänge angeschlossen ist, arbeitet der dSCR wie ein Standard-Multischalter, so dass nur ein Tuner an den jeweiligen Ausgang angeschlossen werden kann. Und der Tuner wählt ein einzelnes Band, eine Polarität und eine Frequenz von dem entsprechenden Transponder unter Verwendung von 13/18 V und der 0/22 kHz Umschaltung.

## 4. TECHNISCHE DATEN

|   |      | 9754  | 9754A                     | 9758              | 9758A                     |
|---|------|---|---------------------------|-------------------|---------------------------|
| Eingänge/Ausgänge                           | -    | SAT: 4<br>TERR: 1                                   |                           |                   |                           |
| Ausgänge*<br>(dSCR/dCSS/Legacy/TERR)        | -    | 4   | 4                         | 8                 | 8                         |
| Frequenz                                    | MHz  | SAT: 290 – 2340<br>TERR: 88 – 862                   |                           |                   |                           |
| Min. Eingangspegel SAT                      | dBµV | Quattro Universal LNB: 62<br>Wideband LNB: 67       |                           |                   |                           |
| Max. Eingangspegel SAT                      | dBµV | Quattro Universal LNB: 106<br>Wideband LNB: 106     |                           |                   |                           |
| Max. Eingangspegel TERR                     | dBµV | -   | aktiv: 109<br>passiv: 121 | -                 | aktiv: 109<br>passiv: 121 |
| Rückflusdämpfung                            | dB   | > 10  |                           |                   |                           |
| Dämpfung                                    | dB   | SAT: 2<br>TERR: 1.5                                 |                           | SAT: 4<br>TERR: 3 |                           |
| Anzahl empfangbarer Satelliten              | -    | Quattro Universal LNB: 1x<br>Wideband LNB: 2x       |                           |                   |                           |
| dSCR Kanal-Ausgangsleistung                 | dBµV | 88 (AGC controlled)                                 |                           |                   |                           |
| Ausgangsrückflusdämpfung                    | dB   | > 10  |                           |                   |                           |
| TERR-Abzweigdämpfung                        | dB   | 18  | Bypass: 20<br>aktiv: 8    | 22                | Bypass: 24<br>aktiv: 12   |
| SCR-Kanäle (16 Benutzer/Ausgang)            | MHz  | zwischen 950 und 2150                               |                           |                   |                           |
| Unterstützte Standards                      | -    | EN 50494 (SCD)<br>EN 50607 (SCD 2)<br>BSKYB<br>Erbe |                           |                   |                           |
| Kaskadenabschluss mit DC-Block erforderlich | Ohm  | 75 (SAT & TERR)                                     |                           |                   |                           |
| DC-Stromversorgung via Stamm                | V    | 20  |                           |                   |                           |
| Verbrauch                                   | W    | 10  |                           | 20                |                           |
| Betriebstemperatur                          | °C   | -20 to +50 (nur Innenraumnutzung)                   |                           |                   |                           |
| Abmessungen                                 | mm   | 124 x 117 x 39                                      |                           | 204 x 117 x 39    |                           |

\*: Unbenutzte Ausgänge müssen mit einem 75 Ohm DC-geblockten Abschlusswiderstand abgeschlossen werden



## 5. KANALPLÄNE

REF 9754 – 9754A – 9758 – 9758A

| Sky UK |      | EN50607 |      | EN50494 |      |
|--------|------|---------|------|---------|------|
| UB     | FREQ | UB      | FREQ | UB      | FREQ |
| 3      | 1680 | 5       | 985  | 1       | 1210 |
| 9      | 1280 | 6       | 1050 | 2       | 1420 |
| 11     | 1380 | 7       | 1115 | 3       | 1680 |
| 14     | 1480 | 8       | 1275 | 4       | 2040 |
| 15     | 980  | 9       | 1340 |         |      |
| 16     | 1030 | 10      | 1485 |         |      |
| 17     | 1080 | 11      | 1550 |         |      |
| 18     | 1130 | 12      | 1615 |         |      |
| 19     | 1530 | 13      | 1745 |         |      |
| 20     | 1580 | 14      | 1810 |         |      |
| 21     | 1630 | 15      | 1875 |         |      |
| 22     | 1730 | 16      | 1940 |         |      |
| 23     | 1780 |         |      |         |      |
| 24     | 1830 |         |      |         |      |
| 25     | 1880 |         |      |         |      |
| 26     | 1930 |         |      |         |      |

REF 9754APL – 9758APL

| Cyfrowy Polsat (PL) |      |         |      |
|---------------------|------|---------|------|
| EN50494             |      | EN50607 |      |
| UB                  | FREQ | UB      | FREQ |
| 1                   | 1210 | 1       | 1210 |
| 2                   | 1420 | 2       | 1420 |
| 3                   | 1680 | 3       | 1680 |
| 4                   | 2040 | 4       | 2040 |
| 5                   | 978  | 5       | 978  |
| 6                   | 1028 | 6       | 1028 |
| 7                   | 1072 | 7       | 1072 |
| 8                   | 1116 | 8       | 1116 |
|                     |      | 9       | 1160 |
|                     |      | 10      | 1271 |

REF 9754AMC – 9758AMC

| <b>Multichoice (MC)</b> |             |                |             |
|-------------------------|-------------|----------------|-------------|
| <b>EN50494</b>          |             | <b>EN50607</b> |             |
| <b>UB</b>               | <b>FREQ</b> | <b>UB</b>      | <b>FREQ</b> |
| 1                       | 1210        | 1              | 1210        |
| 2                       | 1420        | 2              | 1420        |
| 3                       | 1680        | 3              | 1680        |
| 4                       | 2040        | 4              | 2040        |
| 5                       | 1006        | 5              | 1006        |
| 6                       | 1057        | 6              | 1057        |
| 7                       | 1108        | 7              | 1108        |
| 8                       | 1159        | 8              | 1159        |
|                         |             | 9              | 1261        |
|                         |             | 10             | 1312        |
|                         |             | 11             | 1363        |
|                         |             | 12             | 1471        |
|                         |             | 13             | 1522        |
|                         |             | 14             | 1573        |
|                         |             | 15             | 1624        |
|                         |             | 16             | 1731        |

## 6. SICHERHEITSHINWEISE



**Lesen Sie diese Anweisungen sorgfältig durch, bevor Sie die Einheit anschließen**

Zur Vermeidung von Brand, Kurzschluss oder elektrischem Schlag:



- Setzen Sie die Einheit niemals dem Regen oder der Feuchtigkeit aus.
- Installieren Sie die Einheit an einem trocknen Ort ohne Wasserinfiltration oder -Kondensation.
- Setzen Sie sie nicht Tropfen- oder Spritzwasser aus.
- Setzen Sie keine mit Flüssigkeiten gefüllten Gegenstände, wie Vasen, auf das Gerät.
- Sollte irgendeine Flüssigkeit in das Gehäuse hereinkommen, bitte ziehen Sie den Netzstecker aus.

Zur Vermeidung von Überhitzung:



- Installieren Sie die Einheit an einem gut belüfteten Ort und für eine gute Belüftung stellen Sie sicher, dass es einen Abstand von minimal 15 cm um das Gerät gibt.
- Legen Sie keine Gegenstände auf die Einheit, die die Lüftungsöffnungen abdecken können (Zeitungen, Tischdecken, Vorhänge, ...).
- Stellen Sie keine offenen Flammen wie brennende Kerzen auf das Gerät.
- Installieren Sie das Produkt nicht an staubigen Orten.
- Benutzen Sie das Gerät nur in einem gemäßigten Klima (kein tropisches Klima)
- Respektieren Sie die minimalen und maximalen Temperaturspezifikationen.

Zur Vermeidung von elektrischem Schlag:



- Verbinden Sie das Gerät nur mit einer Steckdose mit Schutzleiter.
- Der Netzstecker sollte immer ohne weiteres benutzbar bleiben
- Ziehen Sie den Netzstecker aus, um die verschiedenen Kabelverbindungen herzustellen
- Um einen elektrischen Schlag zu vermeiden, öffnen Sie das Gehäuse des Geräts nicht.



**Wartung**



Benutzen Sie nur ein trockenes, weiches Tuch zur Reinigung des Gehäuses.



Benutzen Sie kein Lösungsmittel



Für Reparatur und Wartung, wenden Sie sich an qualifiziertes Fachpersonal.



**Entsorgung gemäß den örtlichen Vorschriften**

## 7. CONDITIONS OF WARRANTY

Unitron N.V. garantiert, dass das Produkt frei von Material- und Herstellungsmangel ist, für den Zeitraum von 24 Monaten, ab dem Herstellungsdatum auf dem Gerät. Siehe Hinweis unten.

Sollte sich das Produkt bei normalen Gebrauch im Laufe der Garantiezeit als fehlerhaft erweisen, wegen Material- oder Verarbeitungsfehler, wird Unitron N.V. das Produkt nach eigenem Ermessen reparieren oder ersetzen. Bitte bringen Sie Ihr Gerät für die Reparatur nach Ihrem Händler zurück.

### **DIE GEWÄHRLEISTUNG IST NUR GÜLTIG FÜR MATERIAL- UND HERSTELLUNGSMANGEL UND ERSTRECKT SICH NICHT AUF SCHÄDEN AUS:**

- Missbrauch oder Verwendung des Produkts außer den Spezifikationen,
- Installation oder Verwendung die nicht übereinstimmt mit den technischen oder Sicherheitshinweisen im Land, wo das Produkt verwendet wird.
- Verwendung von nicht-geeignetem Zubehör (Netzteil, Adapter, ...),
- Installation in einem defekten System,
- Externe Ursachen außerhalb des Einflusses von Unitron N.V. wie Fallen, Unfälle, Blitzschlag, Wasser, Brand, schlechte Lüftung ...

### **DIE GEWÄHRLEISTUNG GILT NICHT, WENN**

- Das Herstellungsdatum oder die Seriennummer auf dem Produkt unlesbar, geändert, gelöscht oder weggenommen ist.
- Das Produkt geöffnet oder von einer nicht-autorisierten Person repariert wurde.

### HINWEIS

Herstellungsdatum ist JJWW-Format, z.B. 1701 = Jahr 2017 - Woche 01.  
Für den Seriennummer-Barcode entspricht das Datum den 4 ersten Ziffern.



[www.unitrongroup.com](http://www.unitrongroup.com)

**UNITRON NV**  
**Frankrijklaan 27**  
**B-8970 Poperinge**  
**Belgium**

**T +32 57 33 33 63**  
**F +32 57 33 45 24**

[sales@unitrongroup.com](mailto:sales@unitrongroup.com)

[www.unitrongroup.com](http://www.unitrongroup.com)